

## การดูแลรักษาผลิตภัณฑ์

ห้ามใช้น้ำยาที่มีฤทธิ์กัดกร่อนรุนแรงทำความสะอาดผลิตภัณฑ์ ควรใช้น้ำยาทำความสะอาดที่มีฤทธิ์อย่างอ่อน, ใช้น้ำอุ่นและผ้านุ่มๆ เช็ดคราบสกปรกออกจากบริเวณที่มีการสะสมของคราบสบู่ หลังจากเช็ดคราบสกปรกออกหมดแล้ว ให้น้ำล้างทำความสะอาดอีกครั้ง แล้วขัดเงาด้วยผ้าแห้ง เพื่อให้ผลิตภัณฑ์กลับมามีความแวววาวเหมือนเดิม

### เงื่อนไขการรับประกัน

1. พนักงานขออยู่ในเครือ, ใบรับประกัน, หลักฐานอื่นที่จัดทำพนักงานตรวจสอบ โดยนับวันซื้อขายเป็นสำคัญ  
บริษัทฯไม่สามารถรับประกันสินค้าหากไม่มีเอกสารดังกล่าว
2. การรับประกันสินค้าตามสภาพการใช้งานตามปกติ หากมีตำหนิ, ช้ำรูด, ใช้งานไม่ได้ในระยะประกัน บริษัทฯจะซ่อมแซมหรือเห็นสมควรเปลี่ยนเฉพาะตัวสินค้าเท่านั้น หรือเทียบเท่า โดยไม่คิดมูลค่าของตัวสินค้า โดยจะต้องทำการพิสูจน์ปัญหาดังกล่าวก่อน ทั้งนี้ ความรับผิดชอบของบริษัทฯเฉพาะตัวสินค้าเท่านั้น โดยความรับผิดชอบไม่ครอบคลุมถึงการติดตั้ง, การรื้อถอน, ความเสียหายหรือค่าใช้จ่ายใดๆ ที่เกิดขึ้นเนื่องจากตัวสินค้า
3. ไม่รับประกันสินค้ารวมถึงความเสียหายใดๆ ที่เกิดขึ้นเนื่องจากการขนส่ง, การติดตั้ง, การติดตั้งไม่ถูกต้อง, การดูแลรักษา เนื่องจากสาเหตุนี้บ้าง
4. กรณีสินค้าไม่อยู่ในการรับประกัน อัตราค่าใช้จ่ายต่างๆ จะต้องทำการแจ้งเพื่อให้ลูกค้ารับทราบก่อนการดำเนินการใดๆ
5. รุ่นหรือสีที่ผลิตในปัจจุบัน ไม่อยู่ในเงื่อนไขการรับประกัน สินค้าดังกล่าวนี้ของสงวนสิทธิ์ในการเปลี่ยนแปลงโดยไม่แจ้งให้ทราบล่วงหน้า  
ระยะเวลาการรับประกันสินค้า : (ยกเว้นกรณีเงื่อนไขการรับประกันข้อที่ ๕)

ประเภทสินค้า :

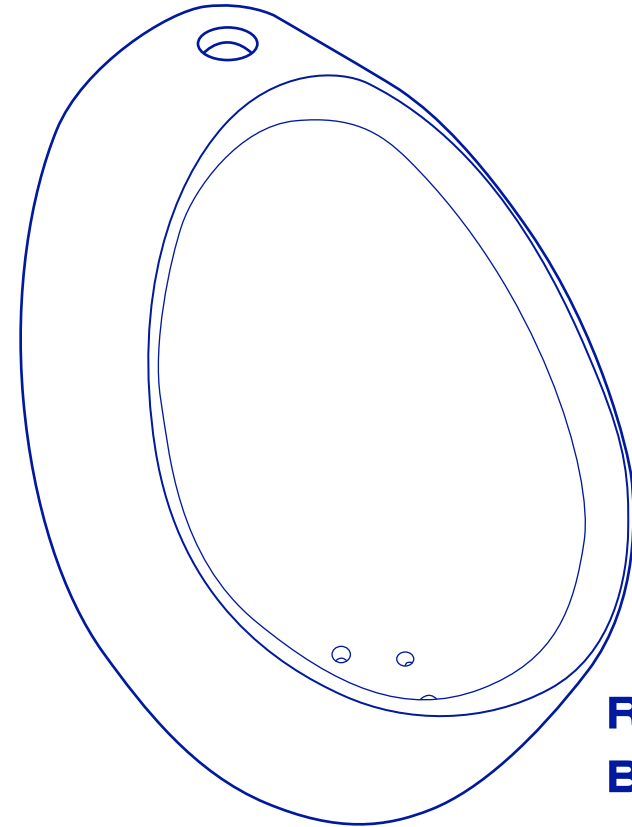
เฉพาะตัวสุขภัณฑ์ - อายุการรับประกันสินค้า 30 ปี

คู่มือติดตั้งโถปัสสาวะชาย

Urinal  
Spec and manual Manual

BATHLINE

SIMPLY LUXURY



RULTH  
B-8610

## โถปัสสาวะชาย รุ่น RULTH

ท่อน้ำทิ้งถูกออกแบบให้เป็นหนึ่งเดียวกับโถ ช่วยให้การติดตั้งง่ายขึ้น เซรามิกแข็งแรงทนทานทำความสะอาดง่าย ดีไซน์ทันสมัย

บริษัท บารไลน์ จำกัด

70/5 หมู่ 1 ตำบลท่าศาลา อำเภอเมือง จังหวัดลพบุรี 15000

โทร. 036-470-717 แฟกซ์. 036-616-269

[www.bathline.co.th](http://www.bathline.co.th)

BATHLINE

SIMPLY LUXURY

บารไลน์ ขอขอบคุณลูกค้าทุกท่านที่ไว้วางใจเลือกซื้อสินค้าและบริการของเรา

## อุปกรณ์ใช้ติดตั้ง



มีดฉาบ(เกียง)



ประแจเลื่อน



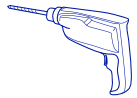
สารอุดรอยรั่วหรือรอยต่อของท่อน้ำ



เลื่อยตัดเหล็ก



ประแจจับท่อ



สว่าน



ตลับเมตร



วาล์วเปิด-ปิดน้ำ



คีมปากคีบ



ไขควงปากแฉก

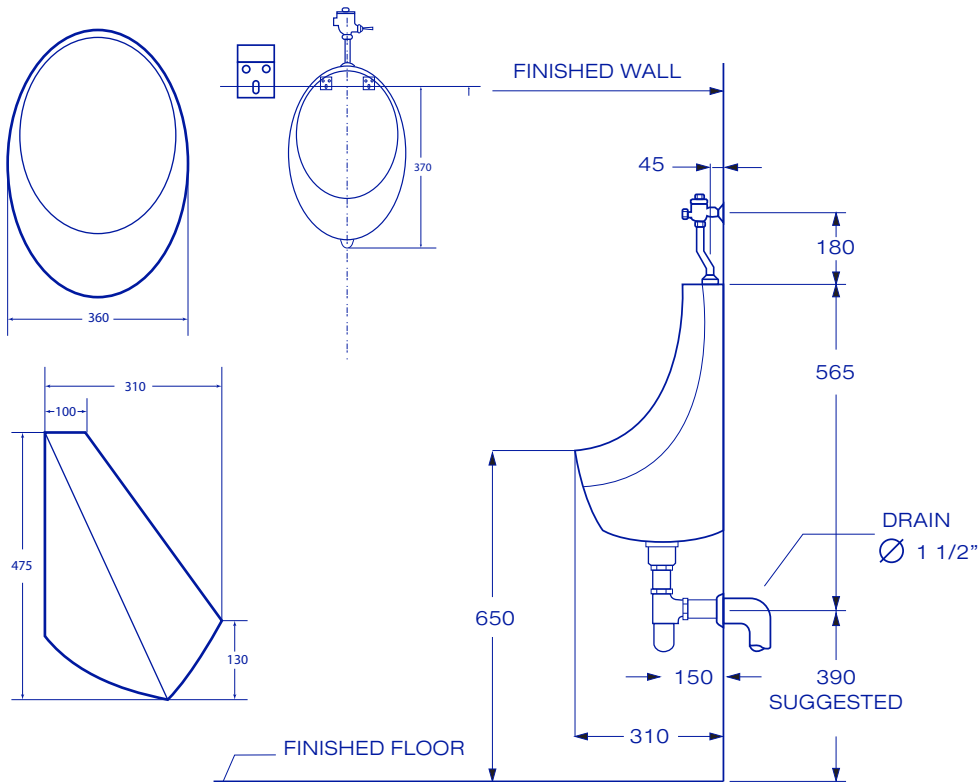


ไขควงปากแบน



เครื่องวัดระดับน้ำ

## ขนาดกว้าง x ยาว x สูง (mm)

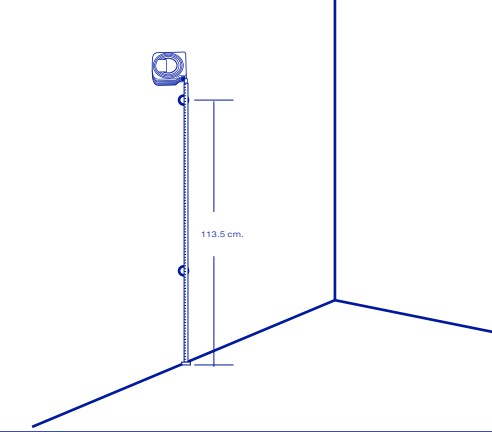


หมายเหตุ :

ขนาดของสุขภัณฑ์ อาจจะมีแปรอยู่ในระดับเกณฑ์ของความคลาดเคลื่อนของกระบวนการผลิตที่ยอมรับได้จากมาตรฐาน มอก. และระยะท่อน้ำทิ้งให้เป็นไปตามภาพ

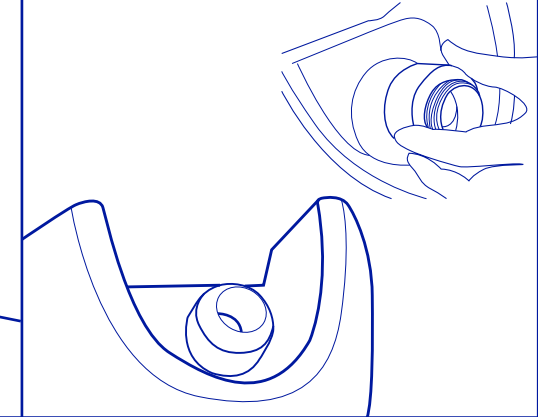
## ขั้นตอนติดตั้ง โถปัสสาวะแบบแขวนผนังชนิดท่อน้ำทิ้งแยก / INSTALLATION

**1** ตรวจสอบระยะของท่อน้ำดีและท่อน้ำทิ้งให้ได้ตามที่กำหนด

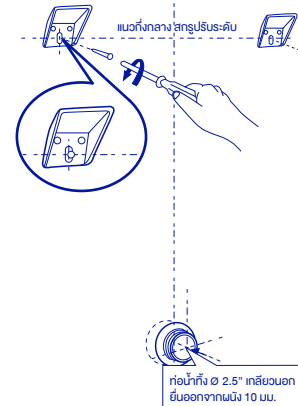


**2** ทำการประกอบลูกถ้วยเข้ากับโถปัสสาวะทิ้งไว้ก่อน

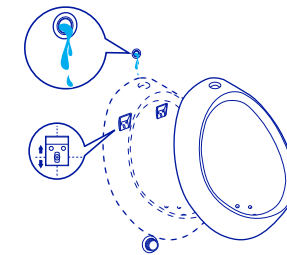
\*หมายเหตุ ชุดอุปกรณ์ท่อน้ำทิ้งต้องซื้อแยก



**3** ติดตั้งขาเหล็กยึดโถปัสสาวะ:



**4** ปล่อยน้ำเพื่อไล่ตะกอนออกจากท่อระบายน้ำทิ้งในแนว



**5** ประกอบอุปกรณ์ฟลัชวาล์ว ไล่ตะกรงคกผง และประกอบชุดท่อน้ำทิ้งโถปัสสาวะ:

\*หมายเหตุ ชุดอุปกรณ์ท่อน้ำทิ้งและฟลัชวาล์วต้องซื้อแยก

