

การดูแลรักษาผลิตภัณฑ์

ห้ามใช้น้ำยาที่มีฤทธิ์กัดกร่อนรุนแรงทำความสะอาดผลิตภัณฑ์ ควรใช้น้ำยาทำความสะอาดที่มีฤทธิ์อ่อน, ใช้น้ำอุ่นและผ้าขนหนู เช็ดคราบสกปรกออกจากบริเวณที่มีการสะสมของคราบสบู่ หลังจากเช็ดคราบสกปรกออกหมดแล้ว ให้น้ำล้างทำความสะอาดอีกครั้ง แล้วขัดเงาด้วยผ้าแห้ง เพื่อให้ผลิตภัณฑ์กลับมาเป็นวาวเหมือนเดิม

เงื่อนไขการรับประกัน

- พนักงานขอใบเสร็จ, ใบรับประกัน, หลักฐานอื่นที่จัดให้พนักงานตรวจสอบ โดยนับวันซื้อขายเป็นสำคัญ บริษัทฯไม่สามารถประกันสินค้าหากไม่มีเอกสารดังกล่าว
- การรับประกันสินค้าตามสภาพการใช้งานตามปกติ หากมีตำหนิ, ชำรุด, ใช้งานไม่ได้ในระยะประกัน บริษัทฯจะซ่อมแซมหรือเห็นสมควรเปลี่ยนเฉพาะตัวสินค้านั้นๆ หรือเทียบเท่า โดยไม่คิดมูลค่าของตัวสินค้า โดยจะต้องทำการพิสูจน์ปัญหาดังกล่าวก่อน ทั้งนี้ ความรับผิดชอบของบริษัทฯเฉพาะตัวสินค้านั้น โดยความรับผิดชอบไม่ครอบคลุมถึงการติดตั้ง, การรื้อถอน, ความเสียหายหรือค่าใช้จ่ายใดๆ ที่เกิดขึ้นเนื่องจากตัวสินค้า
- ไม่รับประกันสินค้ารวมถึงความเสียหายใดๆ ที่เกิดขึ้นเนื่องจากการขนส่ง, การติดตั้ง, การติดตั้งไม่ถูกต้อง, การผูกข้อง เนื่องจากสาเหตุมีบำรุงรักษาที่ไม่ถูกต้อง
- กรณีสินค้าไม่อยู่ในการรับประกัน อัตราค่าใช้จ่ายต่างๆ จะต้องทำการแจ้งเพื่อให้ลูกค้ารับทราบก่อนการดำเนินการใดๆ
- รุ่นหรือสีที่ไม่ผลิตในปัจจุบัน ไม่อยู่ในเงื่อนไขการรับประกัน สินค้าดังกล่าวนี้ของสงวนสิทธิ์ในการเปลี่ยนแปลงโดยไม่แจ้งให้ทราบล่วงหน้า
ระยะเวลาการรับประกันสินค้า : (ยกเว้นกรณีเงื่อนไขการรับประกันข้อที่ 5)

ประเภทสินค้า :

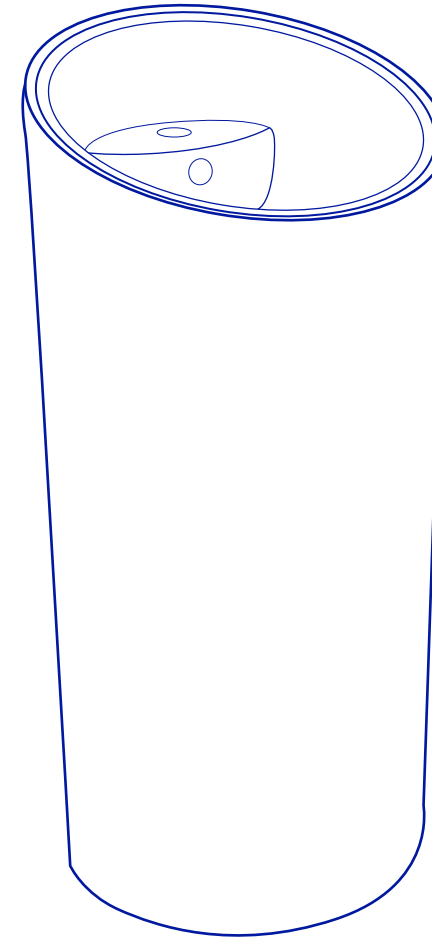
- เฉพาะตัวสูงกั้นที่ - อายุการรับประกันสินค้า 30 ปี
- อุปกรณ์หม้อน้ำ - อายุการรับประกันสินค้า 1 ปี
- ฝารองนั่ง - อายุการรับประกันสินค้า 1 ปี

คู่มือติดตั้งอ่างล้างหน้า

Basin
Installation Manual

BATHLINE

SIMPLY LUXURY



FORENCE
G-008

อ่างล้างหน้าเซรามิก รุ่น FORENCE

อ่างล้างหน้า ผลิตจากเซรามิกคุณภาพสูง แข็งแรงทนทานทำความสะอาดง่าย
แข็งแรงทนทานทำความสะอาดง่าย

บริษัท บารไลน์ จำกัด

70/5 หมู่ 1 ตำบลท่าศาลา อำเภอเมือง จังหวัดลพบุรี 15000

โทร. 036-740-717 แฟกซ์. 036-616-269

www.bathline.in.th

BATHLINE

SIMPLY LUXURY

บารไลน์ ขอขอบคุณลูกค้าทุกท่านที่ไว้วางใจเลือกซื้อสินค้าและบริการของเรา

คุณสมบัติ

อ่างล้างหน้า	แบบตั้งพื้น
ขนาด	460 x 460x 970 มม.
มาตรฐานรูท่อน้ำ	1 รูท่อน้ำ

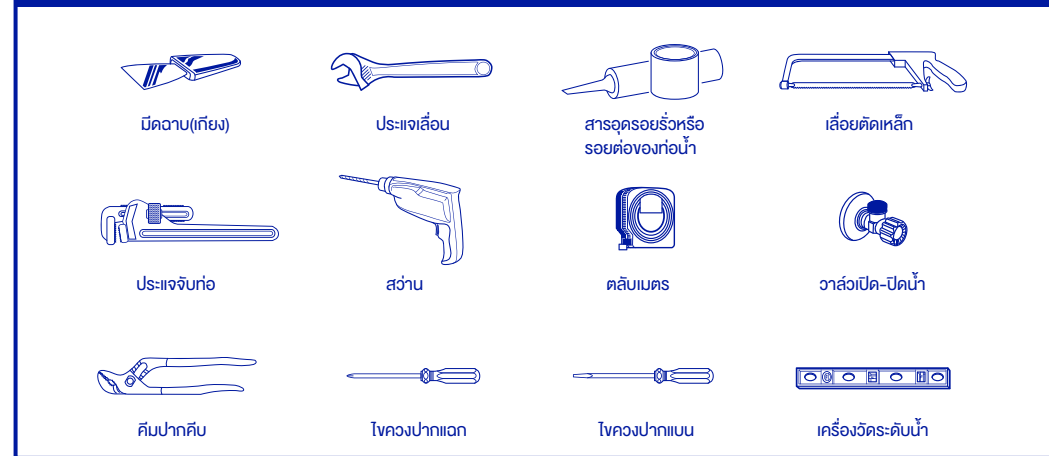
ฟีเจอร์เด่น

- อ่างล้างหน้าเซรามิค ผลิตจากเซรามิคคุณภาพสูง แข็งแรงทนทานทำความสะอาดง่าย
- แข็งแรงทนทานทำความสะอาดง่าย

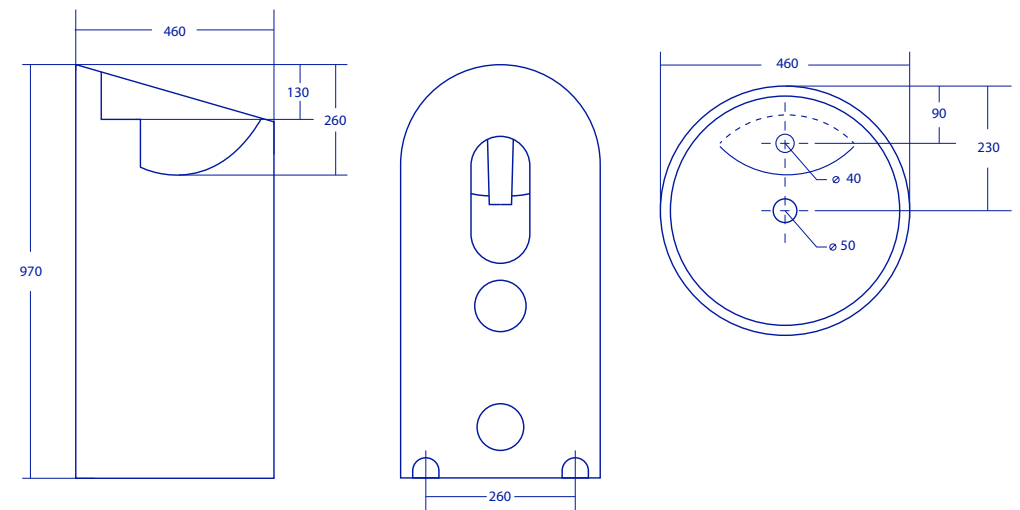
สินค้าภายในกล่อง

- อ่างล้างหน้า / G-008
- พุกเงินยาว 10" / EX-0062

อุปกรณ์ใช้ติดตั้ง



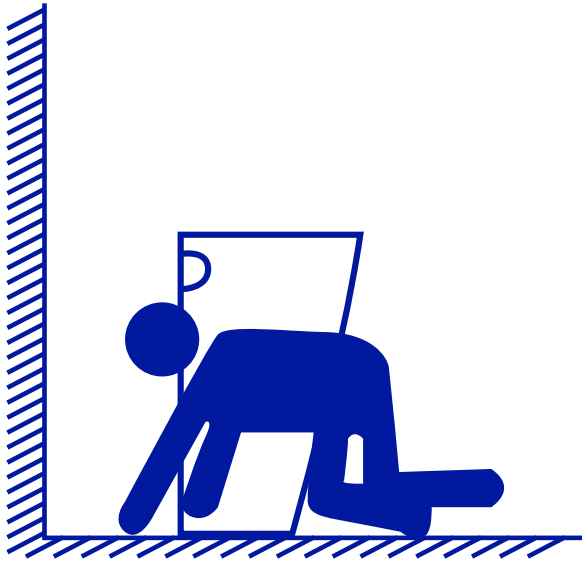
ขนาดกว้าง x ยาว x สูง (mm)



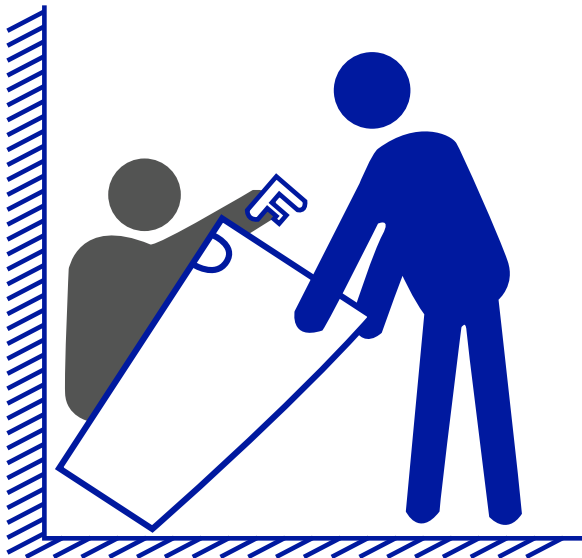
หมายเหตุ :

ขนาดของสูงที่อ้างจะเป็นประโยชน์ในระดับที่ความคลาดเคลื่อนของกระบวนการผลิตที่ยอมรับได้จากมาตรฐาน มอก. และระยะท่อน้ำให้เป็นไปตามภาพ

1. วาดตำแหน่งบนพื้นก่อน



2. วางไว้ในตำแหน่งที่ได้รับการแต่งตั้งและติดตั้งที่อกน้ำ



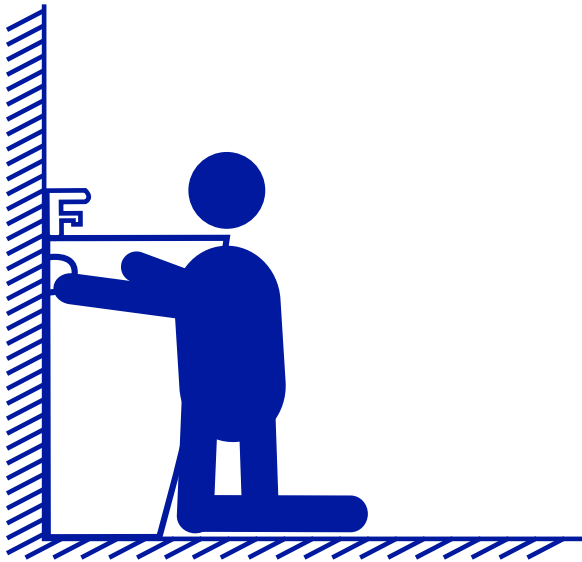
3. วางไว้ในตำแหน่งที่ได้รับการแต่งตั้งและติดตั้งก่อนน้ำเข้ากับอ่าง



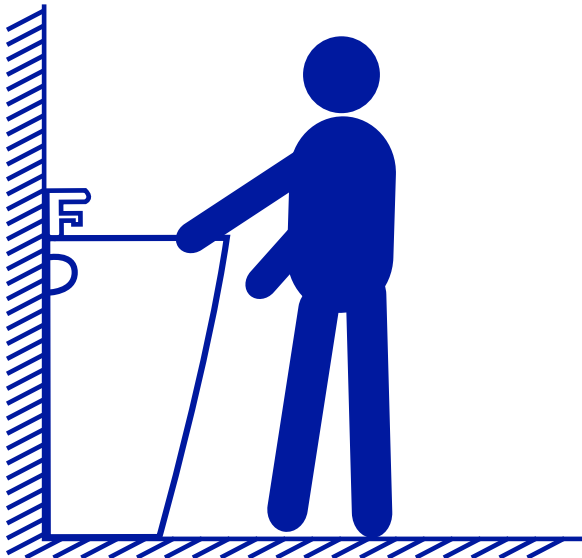
4. วางบนตำแหน่งที่ได้รับการแต่งตั้งและกลับเข้าที่ผนังหลังจากติดตั้งอุปกรณ์เสริมแล้ว



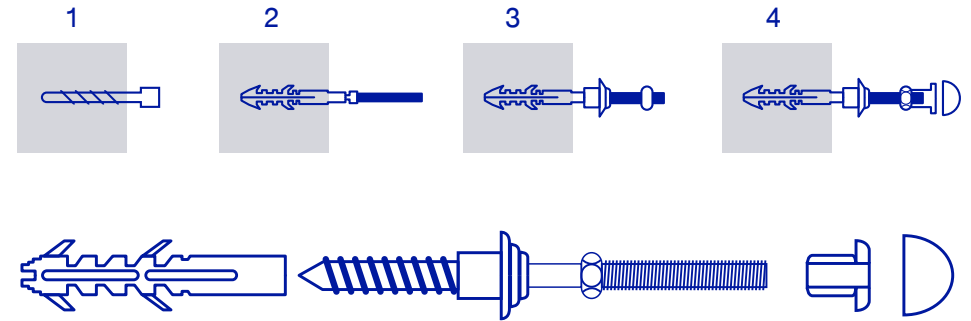
5. ยึดอ่างด้วยสกรู



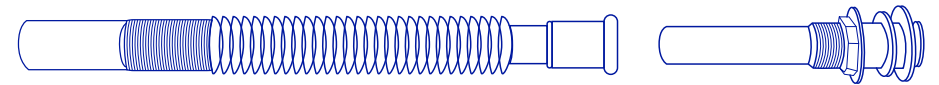
6. ทำการติดตั้งให้เสร็จสมบูรณ์



• วิธีติดตั้งสกรู



• สะดืออ่างล้างหน้า กอຍんสำหรับติดตั้งอ่างล้างหน้าตั้งพื้น



ปัญหาและการแก้ไขปัญหา Q&A

ปัญหา	สาเหตุที่อาจเป็นไปได้	การแก้ไข
1. ชั่วระล้างไม่ลง	<ul style="list-style-type: none"> - ระดับน้ำในถังพักน้ำต่ำกว่ระดับมาตรฐาน - ชุดอุปกรณ์ทางน้าออกเปิดเร็วหรือไม่ปิด - แรงดันน้ำต่ำเกินไป - มีสิ่งอุดตันภายในคอห่านของโถล้าง - ใส่สารทำความสะอาดภายในถังพักน้ำ ทำให้หน้าเกิดฟองเป็นไข - มีสิ่งอุดตันรอบ ๆ รูรั่วที่น้ำไหลลงโถล้าง - ท่อระบายอากาศไม่มี 	<ul style="list-style-type: none"> - ตรวจสอบและปรับแต่งตามภาพด้านล่าง - ตรวจสอบชุดอุปกรณ์ทางน้าออกว่ามีสิ่งแปลกปลอมติดอยู่หรือไม่ - ความมีแรงดันน้ำปกติอย่างน้อย 20 ปอนด์ / ตารางนิ้ว - ใช้ลูกยางอัดลมบีบอัดที่ปากคอห่านของโถล้าง หรือใช้สว่านไขคอห่าน ทำความสะอาด - นำสารน้าออก - ทำความสะอาด - ตรวจสอบและติดตั้งตามขั้นตอนที่ 1
2. น้าไหลลงโถตลอดเวลา	<ul style="list-style-type: none"> - ระดับน้ำสูงเกินกว่าท่อน้ำล้นของชุดอุปกรณ์ทางน้าออก - ปิดวาล์วเปิด-ปิดน้าถ้าน้ำในถังพักน้ำไหลลงโถหมด เกิดจากยังเปิด-ปิดน้าของชุดอุปกรณ์ทางน้าออก - ปิดวาล์วเปิด-ปิดน้าถ้าน้ำในถังพักน้ำไหลลงโถล้างจนถึงขอบท่อน้ำล้นแล้วหยุด เกิดจากวาล์วเปิด-ปิดของชุดวาล์วควบคุมน้าเข้าในถังพักน้า - ชุดอุปกรณ์ทางน้าออกเปิดค้าง 	<ul style="list-style-type: none"> - ปรับแต่งระดับน้ำเพื่อให้ได้ระดับน้ำตามมาตรฐานตามภาพด้านล่าง - เปลี่ยนยางเปิดปิดน้า - เปิดฝ้าครอบชุดวาล์วควบคุมน้าเข้า ตรวจสอบมีเศษทรายอุดตันหรือไม่ ทำความสะอาด หรือเปลี่ยนชุดวาล์วเปิด-ปิด กรณียางเสื่อมสภาพ - มือกดชำระเปลี่ยนใหม่ - เปลี่ยนชุดอุปกรณ์ทางน้าออกใหม่
3. สายน้าตีรั่วซึม	<ul style="list-style-type: none"> - การติดตั้งไม่ถูกวิธี - แรงดันน้ำสูงมากเกินไป 	<ul style="list-style-type: none"> - ตรวจสอบการขันแน่น หรือได้ระนาบหรือไม่ - แรงดันน้ำไม่เกิน 80 ปอนด์ / ตารางนิ้ว