

## การดูแลรักษาผลิตภัณฑ์

ห้ามใช้น้ำยาที่มีฤทธิ์กัดกร่อนรุนแรงทำความสะอาดผลิตภัณฑ์ ควรใช้น้ำยาทำความสะอาดที่มีฤทธิ์อ่อน, ใช้น้ำอุ่นและผ้าไม้ม้วน เช็ดคราบสกปรกออกจากบริเวณที่มีการสะสมของคราบสกปรก หลังจากเช็ดคราบสกปรกออกหมดแล้ว ใช้น้ำล้างทำความสะอาดอีกครั้ง แล้วขัดเงาด้วยผ้าแห้ง เพื่อให้ผลิตภัณฑ์กลับมาเป็นวาวเหมือนเดิม

### เงื่อนไขการรับประกัน

- พนักงานเทคนิคโบฮีเรีย, ใบรับประกัน, หลักฐานอื่นที่จัดทำพนักงานตรวจสอบ โดยนับวันซื้อขายเป็นสำคัญ บริษัทฯไม่สามารถรับประกันสินค้าหากไม่มีเอกสารดังกล่าว
- การรับประกันสินค้าตามสภาพการใช้งานตามปกติ หากมีตำหนิ, ช้ำรูด, ใช้งานไม่ได้ในระยะประกัน บริษัทฯจะซ่อมแซมหรือเห็นสมควรเปลี่ยนเฉพาะตัวสินค้านั้นๆ หรือเทียบเท่า โดยไม่คิดมูลค่าของตัวสินค้า โดยจะต้องทำการพิสูจน์ปัญหาดังกล่าวก่อน ทั้งนี้ ความรับผิดชอบของบริษัทฯเฉพาะตัวสินค้าเท่านั้น โดยความรับผิดชอบไม่ครอบคลุมถึงการติดตั้ง, การรื้อถอน, ความเสียหายหรือค่าใช้จ่ายใดๆ ที่เกิดขึ้นเนื่องจากตัวสินค้า
- ไม่รับประกันสินค้ารวมถึงความเสียหายใดๆ ที่เกิดขึ้นเนื่องจากการขนส่ง, การติดตั้ง, การติดตั้งไม่ถูกต้อง, การผูกพัน เนื่องจากสาเหตุมีบำรุงรักษาที่ไม่ถูกต้อง
- กรณีสินค้าไม่อยู่ในการรับประกัน อัตราค่าใช้จ่ายต่างๆ จะต้องทำการแจ้งเพื่อให้ลูกค้ารับทราบก่อนการดำเนินการใดๆ
- รุ่นหรือสีที่ไม่ผลิตในปัจจุบัน ไม่อยู่ในเงื่อนไขการรับประกัน สินค้าดังกล่าวนี้ของสงวนสิทธิ์ในการเปลี่ยนแปลงโดยไม่แจ้งให้ทราบล่วงหน้า  
ระยะเวลาการรับประกันสินค้า : (ยกเว้นกรณีเงื่อนไขการรับประกันข้อที่ 5)

#### ประเภทสินค้า :

- เฉพาะตัวสุขภัณฑ์ - อายุการรับประกันสินค้า 30 ปี
- อุปกรณ์ห้องน้ำ - อายุการรับประกันสินค้า 1 ปี
- ฝารองนั่ง - อายุการรับประกันสินค้า 1 ปี

คู่มือติดตั้งสุขภัณฑ์

One-piece Toilet  
Installation Manual

BATHLINE

SIMPLY LUXURY



ORCA  
B-2145

## สุขภัณฑ์ชิ้นเดียว รุ่น ORCA

เป็นชักโครกประเภท ซิงเกิ้ล/รีซี ใช้ระบบน้ำ ไซฟ่อน เจก เป็นระบบชำระล้างที่มีแรงดูดน้ำที่รวดเร็วและแรงยิ่งขึ้นโดยมีหัวฉีดอยู่ด้านหน้าเป็นตัวช่วยในการส่งน้ำฝารองนั่งแบบ UF มีคุณสมบัติที่แข็งแรงทนทาน และสามารถป้องกันรอยขีดข่วนได้มากกว่า (เปิด-ปิดนุ่มนวล Soft Close) โดยถูกออกแบบให้สอดคล้องกับ ดีไซน์ของตัวสุขภัณฑ์ฝารองนั่งแบบ Easy Click ติดตั้งและถอดล้างทำความสะอาดง่ายประหยัดน้ำเพียง 4.8 ลิตร

บริษัท บารไลน์ จำกัด

70/5 หมู่ 1 ตำบลท่าศาลา อำเภอเมือง จังหวัดลพบุรี 15000

โทร. 036-740-717 แฟกซ์. 036-616-269

[www.bathline.in.th](http://www.bathline.in.th)

BATHLINE

SIMPLY LUXURY

บารไลน์ ขอขอบคุณลูกค้าทุกท่านที่ไว้วางใจเลือกซื้อสินค้าและบริการของเรา

## คุณสมบัติ

มาตรฐาน	มอก.792-2554
โถสุขภัณฑ์	แบบชั้นเดียว
ขนาด	490 x 710 x 650 มม.
ลักษณะของโถ	อีลอนเกต
ท่อน้ำทิ้ง	ระยะจากผนังที่แตกต่างแล้วลงพื้น 300 มม.
ระบบการชำระล้าง	โซฟอนเจก
ปริมาณน้ำที่ใช้งาน	4.8 ลิตร

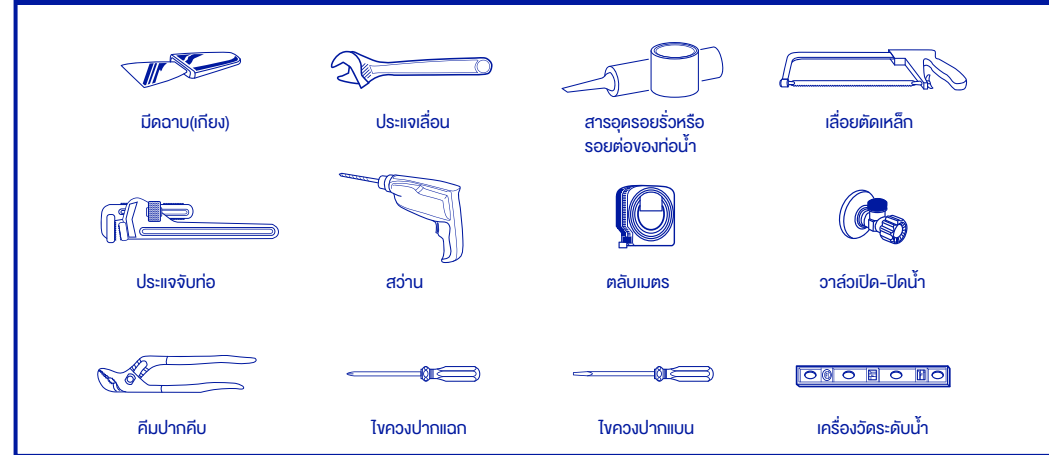
## ฟีเจอร์เด่น

- เป็นชักโครกประเภท ซิงเกอร์ฟรี ใช้ระบบน้ำ โซฟอน เจก เป็นระบบชำระล้างที่มีแรงดูดน้ำที่รวดเร็วและแรงยิ่งขึ้นโดยมีหัวฉีดอยู่ด้านหน้าเป็นตัวช่วยในการส่งน้ำ
- ฝารองนั่งแบบ UF มีคุณสมบัติที่แข็งแรงทนทาน และสามารถป้องกันรอยขีดข่วนได้มากกว่า (เปิด-ปิดนุ่มนวล Soft Close) โดยถูกออกแบบให้สอดคล้องกับ ดีไซน์ของตัวสุขภัณฑ์
- ฝารองนั่งแบบ Easy Click ติดตั้งและถอดล้างทำความสะอาดง่าย
- ประหยัดน้ำเพียง 4.8 ลิตร

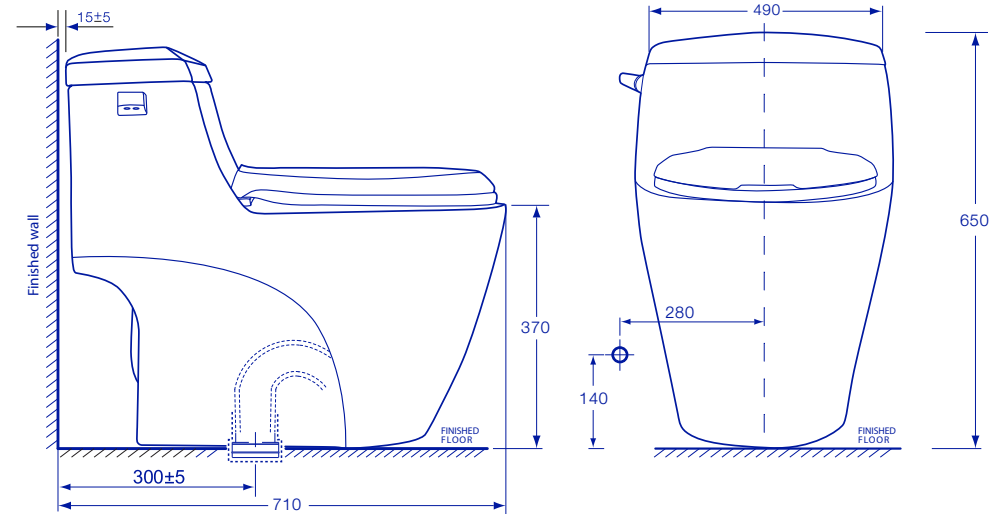
## สินค้าภายในกล่อง

- โถสุขภัณฑ์ / B-2145
- ฝามือน้ำ / EX-92145-2
- อุปกรณ์ทางน้ำเข้า / EX-92145-31
- อุปกรณ์ทางน้ำออก / EX-92145-32
- ชุดกดน้ำด้านบน / EX-92145-4
- ฝารองนั่ง / EX-92145-6
- สายน้ำดี / EX-0051
- อุปกรณ์กันกลิ่น / EX-0023

## อุปกรณ์ใช้ติดตั้ง



## ขนาดกว้าง x ยาว x สูง (mm)



หมายเหตุ :

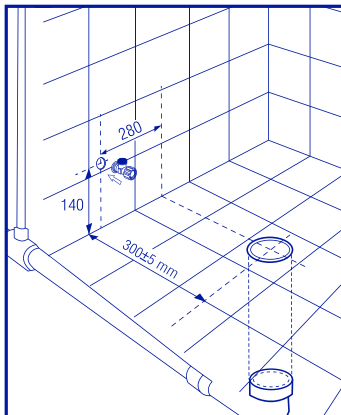
ขนาดของสุขภัณฑ์ อาจจะมีแปรอยู่ในระดับที่ความคลาดเคลื่อนของโรงงานผลิตที่ยอมรับได้จากมาตรฐาน มอก. และระยะท่อน้ำทิ้งให้เป็นไปตามภาพ

## ขั้นตอนติดตั้ง / INSTALLATION

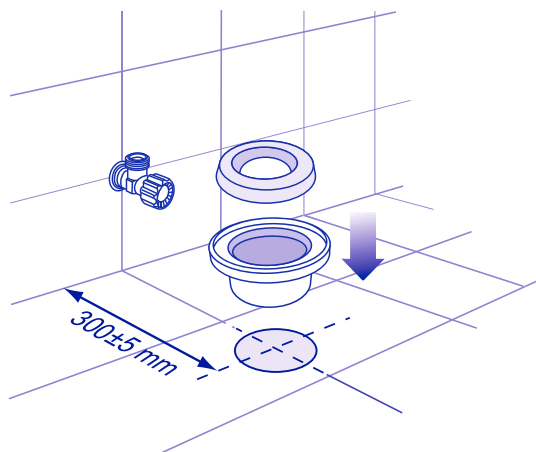
**1** ถอน้ำดี: เปลี่ยนใบที่จุดต่อขนาด  $\varnothing 1/2$  นิ้ว

**ถ่อน้ำทิ้ง:** ขนาด 4 นิ้ว (ท่อพีวีซี 8.5 หรือท่อที่มีเส้นผ่าศูนย์กลางภายใน 103 มม. ณ จุดต่อกับหน้าแปลน โถส้วม) โดยปลายถ่อน้ำทิ้ง ต้องเสมอกับพื้นสำเร็จ เพื่อประกอบกับข้อต่อน้ำทิ้งได้อย่างถูกต้อง ไม่หลุดหลวม ป้องกันการเกิดกลิ่นที่อาจมีได้, ความลาดเอียง 2 ซม. ต่อความยาวท่อ 100 ซม.

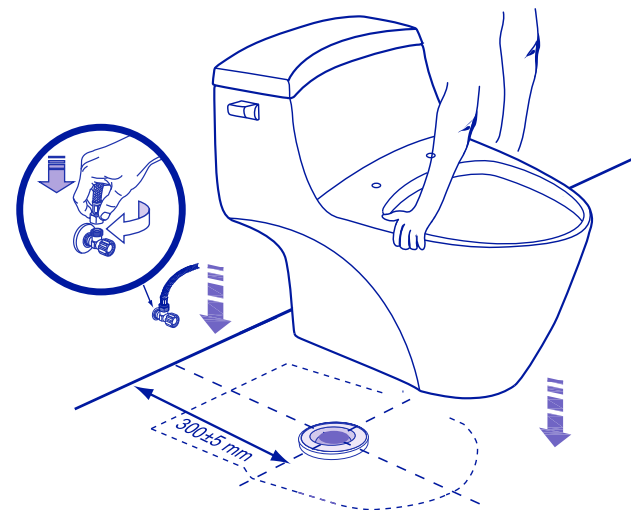
**ถ่อระบายอากาศ:** ขนาดไม่น้อยกว่า  $\varnothing 1 1/2$  นิ้ว และควรแยกออกจากถ่อน้ำทิ้งของโถส้วมโดยตรง



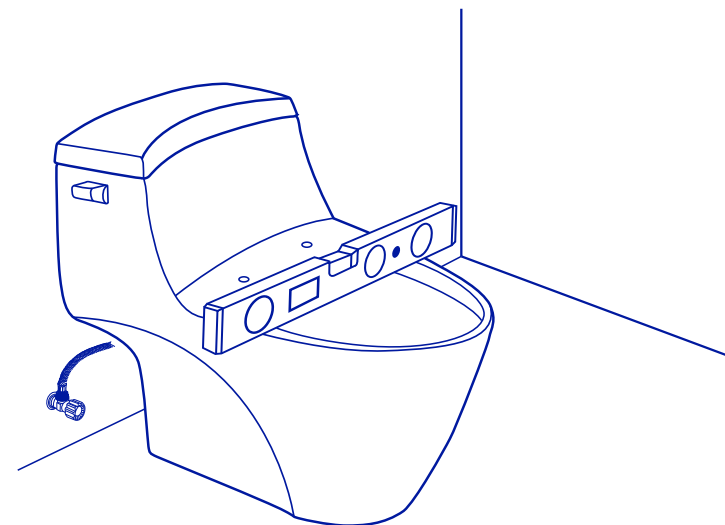
**2** ติดตั้งหน้าแปลนกับกลี้น (เป็นอุปกรณ์ที่ต้องสั่งซื้อเพิ่มในบางรุ่น)



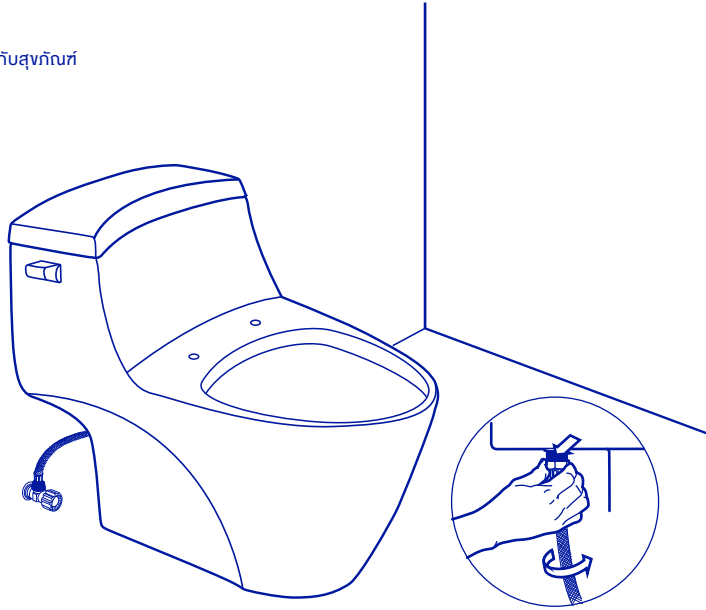
**3** ติดตั้งสายน้ำดีเข้ากับวาล์วควบคุมน้ำ ที่ด้านล่างของถังพักน้ำ



**4** หลังจากติดตั้งโถส้วมตามตำแหน่งที่กำหนดไว้แล้ว ทำการวัดระดับน้ำ ถังด้าน ซ้าย - ขวา ให้เท่ากันทั้งสองด้าน

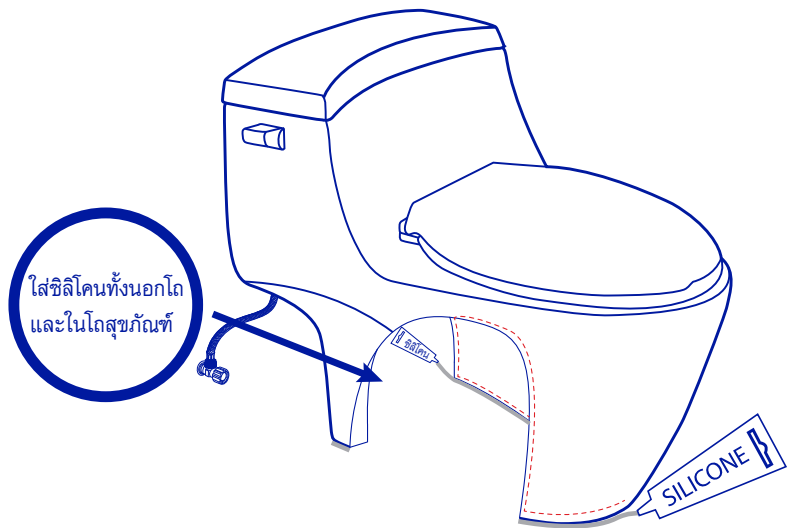


## 5 ติดตั้งสายน้ำดีกับสุขภัณฑ์

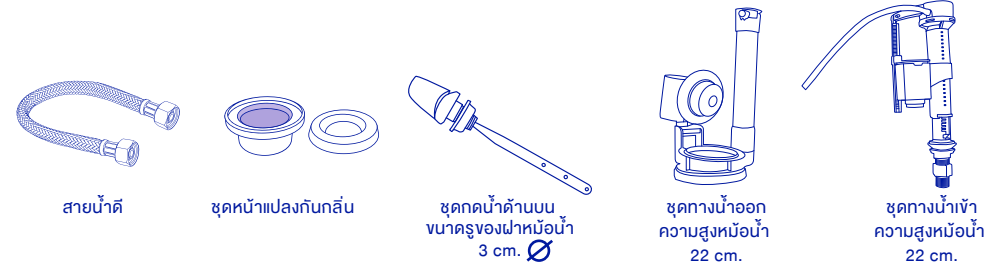


## 6 การประกอบชุดฝารองนั่ง ให้ออกจากคู่มือการติดตั้งฝารองนั่ง

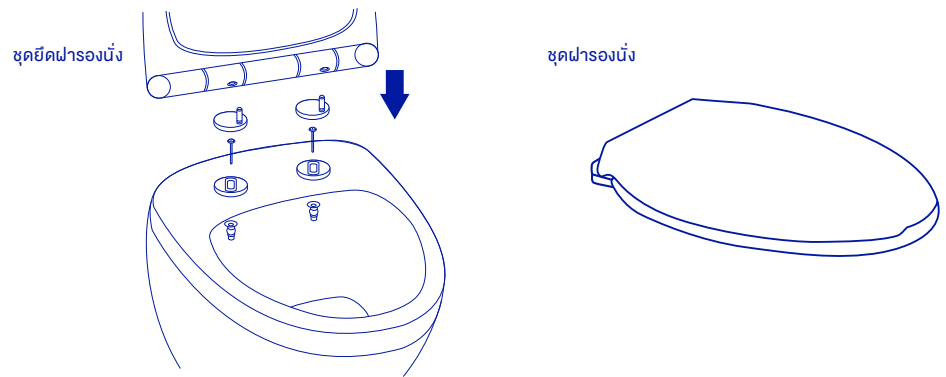
- ประกอบชุดฝารองนั่ง สำหรับการติดตั้งฝารองนั่ง ให้ออกจากคู่มือการติดตั้งฝารองนั่ง
- สุขภัณฑ์อาจมีการโยกคลอนเล็กน้อยเป็นมาตรฐานที่สามารถนั่งใช้งานได้ตามปกติ หากต้องการให้แน่นหนาเพิ่มขึ้นให้ใช้ปูนซีเมนต์จาวเพิ่มเติมเฉพาะตามแนวฐานสุขภัณฑ์



## อุปกรณ์สำหรับสุขภัณฑ์ ONE PIECE B-4620



## อุปกรณ์ฝารองนั่งสำหรับสุขภัณฑ์ ONE PIECE B-4620



## ปัญหาและการแก้ไขปัญหา Q&A

### ปัญหา

#### 1. ช้ำระล้างไม่ลง

### สาเหตุที่อาจเป็นไปได้

- ระดับน้ำไม่ถึงพิกัดต่ำกว่าระดับมาตรฐาน
- ชุดอุปกรณ์ทางน้ำออกปิดเร็วหรือไม่ปิด

- แรงดันน้ำต่ำเกินไป
- มีสิ่งอุดตันภายในคอห่านของโถส้วม

- ใส่สารทำความสะอาดภายในถังพักน้ำ ทำให้น้ำเกิดฟองเป็นไข
- มีสิ่งอุดตันรอบ ๆ รูรัมน้ำที่น้ำไหลลงโถส้วม
- ท่อระบายอากาศไม่มี

### การแก้ไข

- ตรวจสอบและปรับแต่งตามภาพด้านล่าง
- ตรวจสอบชุดอุปกรณ์ทางน้ำออกว่ามีสิ่งแปลกปลอมติดอยู่หรือไม่
- ความแข็งแรงต้นน้ำปกติอย่างน้อย 20 ปอนด์ / ตารางนิ้ว
- ใช้ลูกยางอัดลมบีบอัดที่ปากคอห่านของโถส้วม หรือใช้สว่านไซดอห่าน ทำความสะอาด
- นำสารนี้ออก
- ทำความสะอาด
- ตรวจสอบและติดตั้งตามขั้นตอนที่ 1

#### 2. น้ำไหลลงโถตลอดเวลา

- ระดับน้ำสูงเกินกว่าท่อน้ำล้นของชุดอุปกรณ์ทางน้ำออก

- ปิดวาล์วเปิด-ปิดน้ำถ้าน้ำในถังพักน้ำไหลลงโถหมด เกิดจากยางเปิด-ปิดน้ำของชุดอุปกรณ์ทางน้ำออก
- ปิดวาล์วเปิด-ปิดน้ำถ้าน้ำในถังพักน้ำไหลลงโถส้วมจนถึงขอบท่อน้ำล้นแล้วหยุด เกิดจากวาล์วเปิด-ปิดของชุดวาล์วควบคุมน้ำเข้าในถังพักน้ำ

- ชุดอุปกรณ์ทางน้ำออกเปิดค้าง

- ปรับแต่งระดับน้ำเพื่อให้ได้ระดับน้ำตามมาตรฐานตามภาพด้านล่าง
- เปลี่ยนยางเปิด-ปิดน้ำ

- เปิดฝาครอบชุดวาล์วควบคุมน้ำเข้า ตรวจสอบมีเศษทรายอุดตันหรือไม่ ทำความสะอาด หรือเปลี่ยนชุดวาล์วเปิด-ปิด กรณียางเสื่อมสภาพ

- มือกดชำรุดเปลี่ยนใหม่
- เปลี่ยนชุดอุปกรณ์ทางน้ำออกใหม่

#### 3. สายน้ำดีรั่วซึม

- การติดตั้งไม่ถูกวิธี
- แรงดันน้ำสูงมากเกินไป

- ตรวจสอบการขันแน่น หรือได้ระดับน้ำหรือไม่
- แรงดันน้ำไม่เกิน 80 ปอนด์ / ตารางนิ้ว