

# ฉากกั้นอาบน้ำ BK-2149

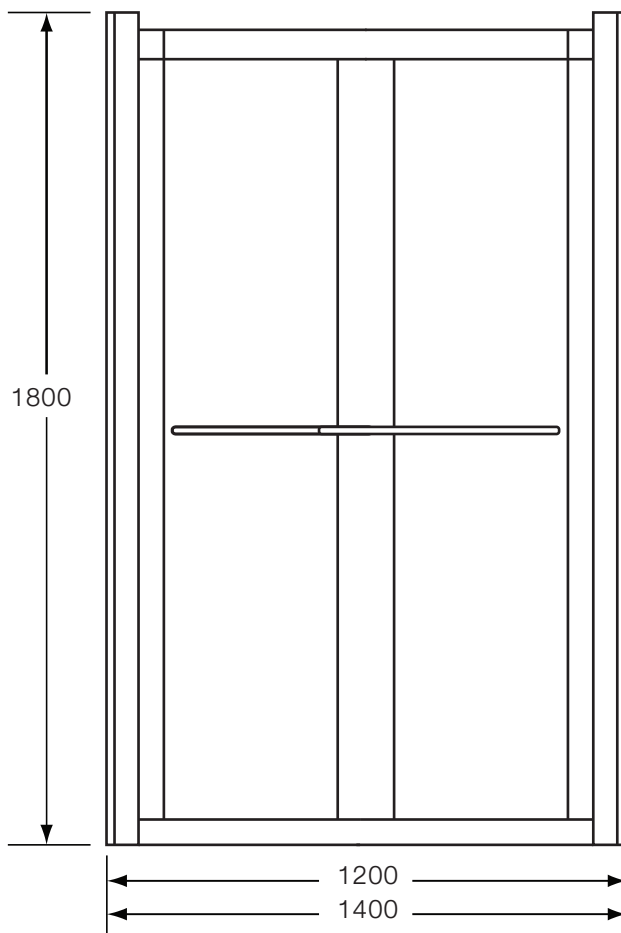


**ขอบคุณ** คุณที่อ่านคู่มือนี้  
 คุณที่ไว้วางใจและเชื่อมั่นในบริการของเรา  
 คุณที่เชื่อใจบริษัทหน้าใหม่ เราสัญญาว่าจะนำสิ่งดีๆ เข้าสู่ประเทศไทย

## อุปกรณ์ใช้ติดตั้ง



## ขนาดกว้าง x ยาว x สูง (mm)

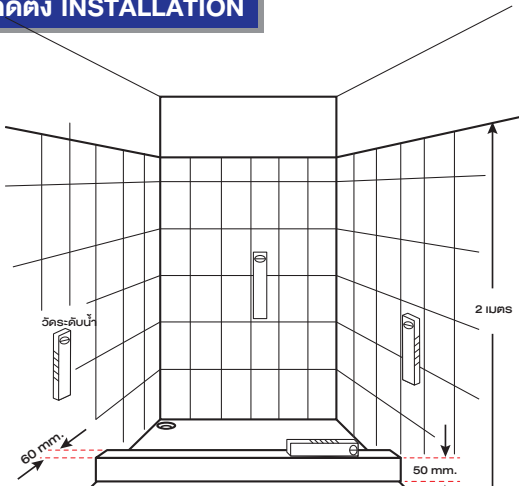


### หมายเหตุ :

ขนาดของฉากกั้นอาบน้ำ อาจจะมีเปลี่ยนแปลงอยู่ในระดับเกณฑ์ความคลาดเคลื่อนของกระบวนการผลิตที่ยอมรับได้จากมาตรฐาน มอก.

## ขั้นตอนติดตั้ง INSTALLATION

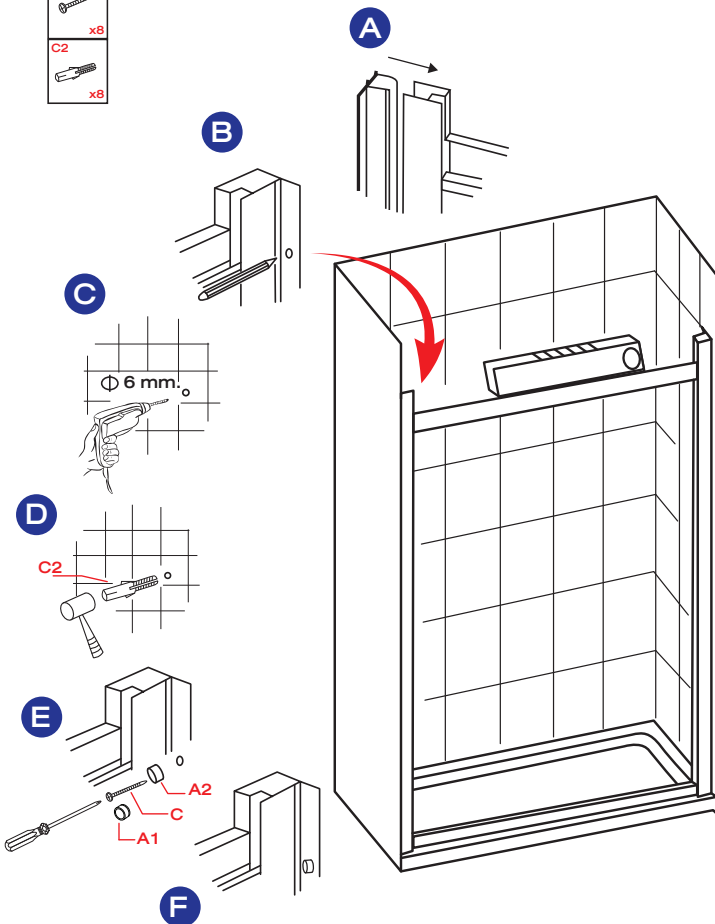
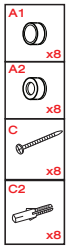
1.



- เตรียมท่อระบายน้ำ
- ผนังด้านที่จะต้องยึดฉากกันต้องได้ฉาก
- ถ้ามีการปูกระเบื้อง ควรปูขึ้นมาจากพื้นสูงอย่างน้อย 2 เมตร
- ก่อขอบขึ้นสูงจากพื้น 50 mm. กว้าง 60 mm. ความยาวตามพื้นที่ๆต้องการ

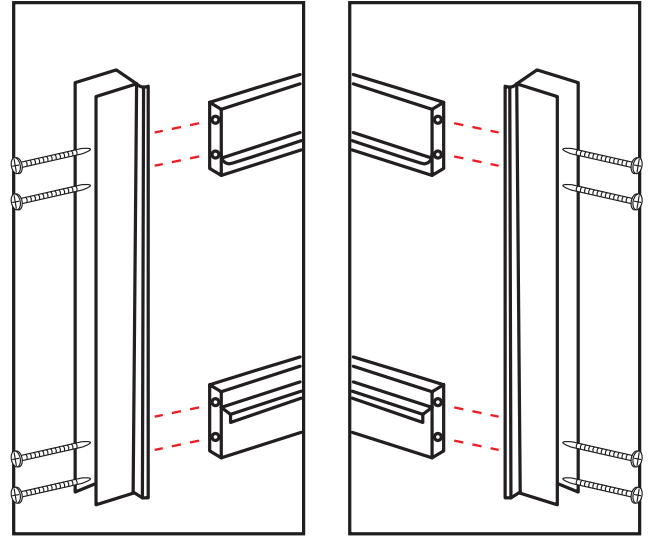
3.

- ทำเครื่องหมายบริเวณที่จะเจาะยึดผนัง
- ฝังพุกในผนัง และขันสกรูยึด ใน กรณีผนังไม่ได้ฉากหรือติดตั้งแล้วผนังกว้างกว่าฉากกันเล็กน้อย ให้คลายสกรูออกแบบปรับให้ เฟรมขยายออกทั้งสองข้างจนได้ขนาดความกว้างที่ต้องการ (ปรับออกได้ข้างละ 1.5 ซม.)



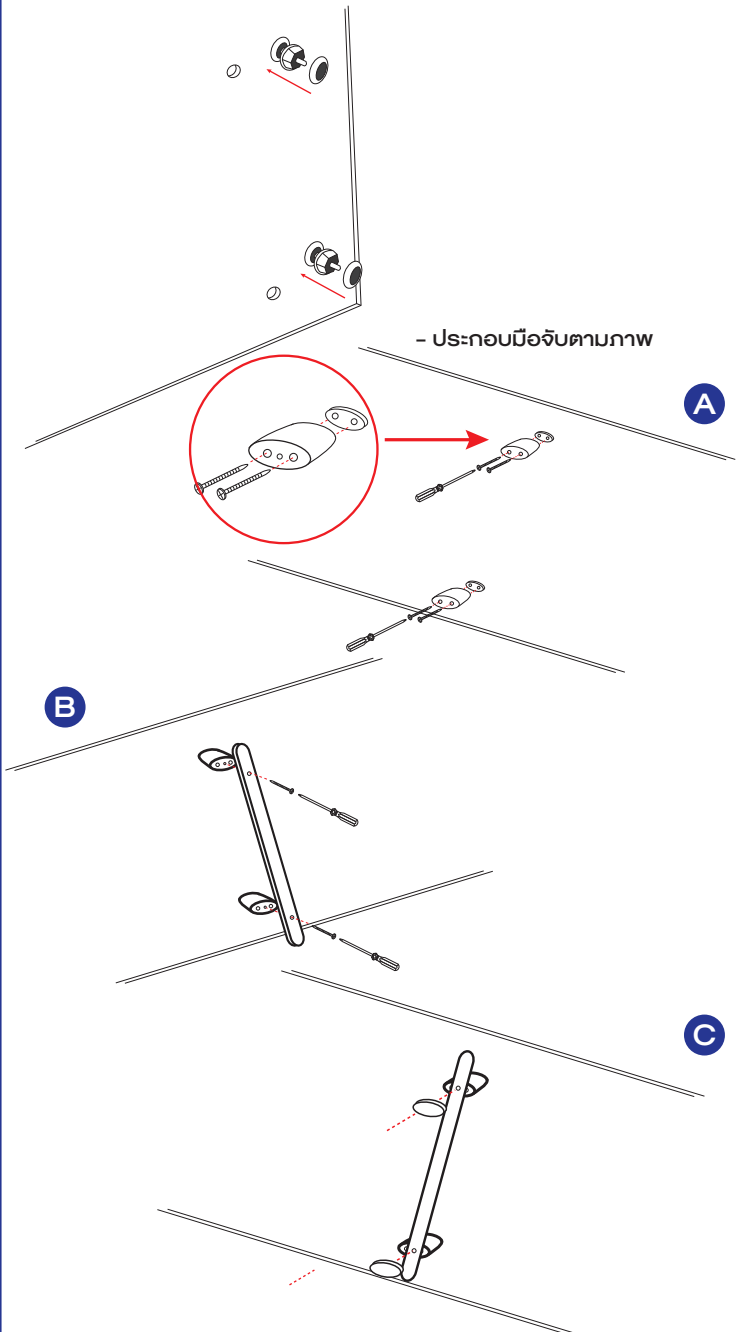
2.

- ประกอบคานบน-ล่างเข้ากับเฟรมซ้าย-ขวา และไขน๊อตให้แน่น

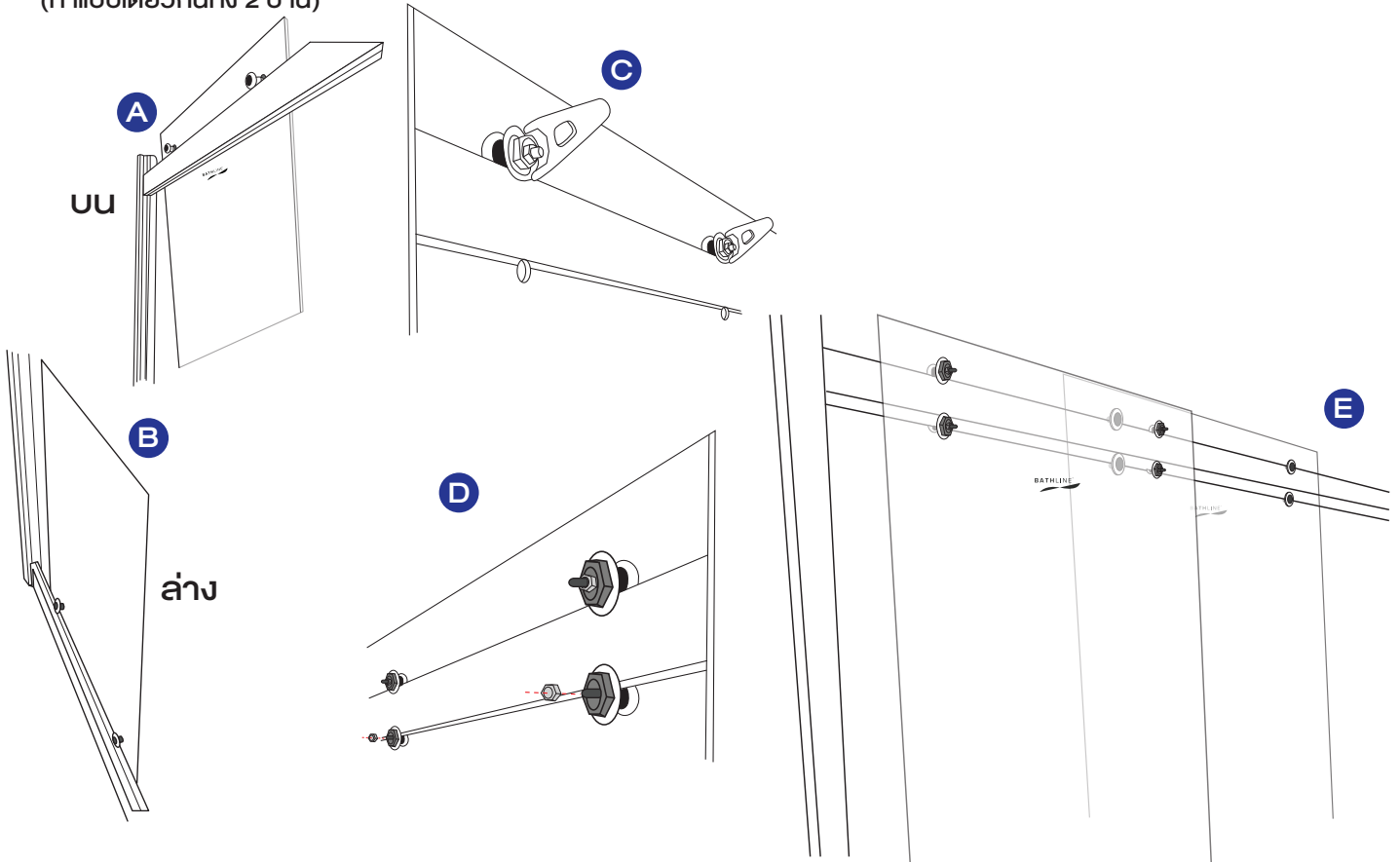


4.

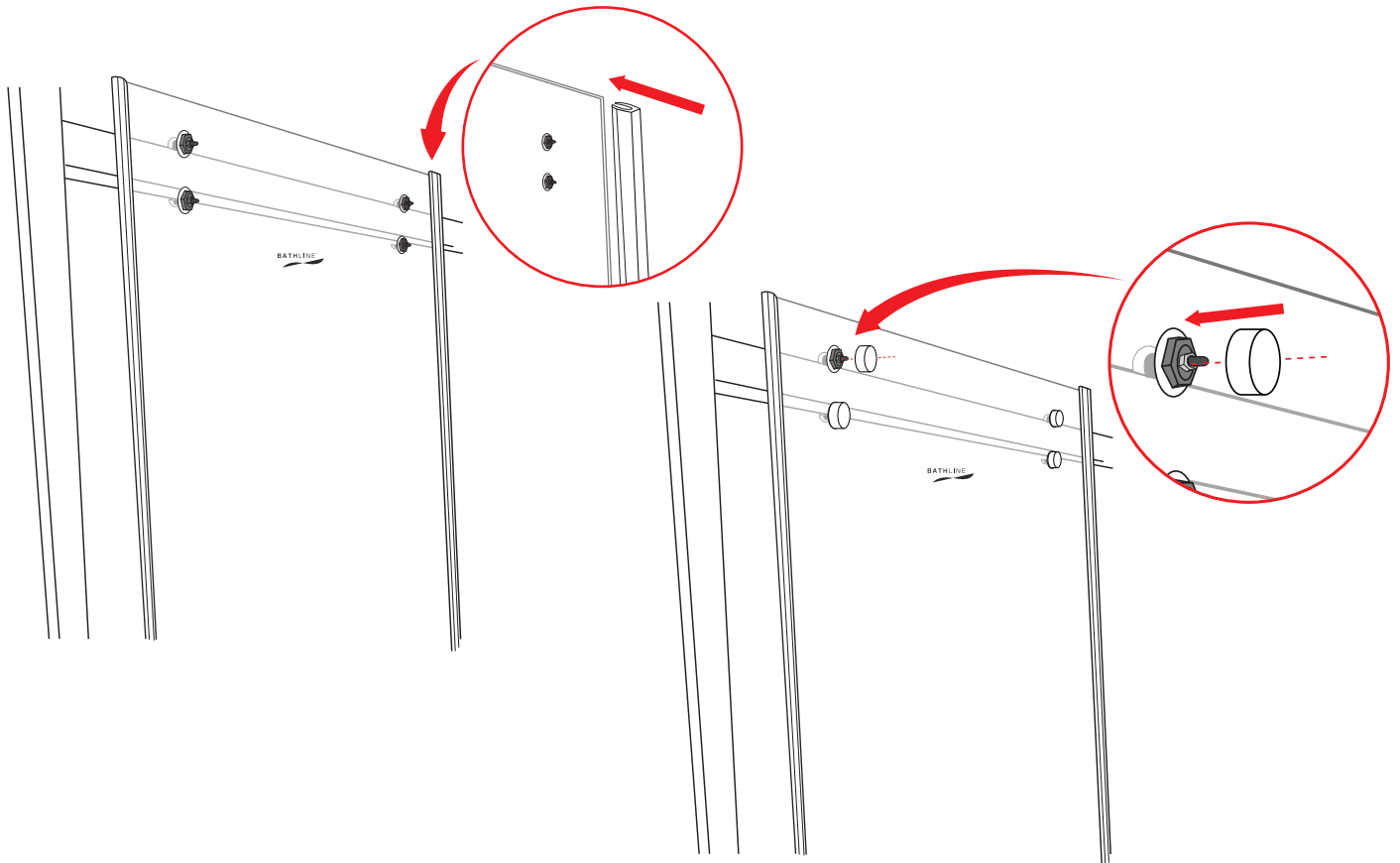
- ประกอบลูกล้อเข้ากับกระจก(ใส่ลูกล้อแค่รูบนเท่านั้น)



- 5.** - ประกอบกระจกเข้ากับคาน  
 - ติดลูกล้อเข้ากับกระจกทั้งบนและล่าง  
 - ตั้งระดับลูกล้อให้พอดีกับคานทั้งบนและล่างตามภาพด้านล่าง  
 (ทำแบบเดียวกันทั้ง 2 บาน)



- 6.** - ใส่ยางรองกระแทกเข้ากับกระจกทั้ง 4 มุม  
 - ใส่ฝาปิดน๊อตลูกล้อทั้ง 16 ชิ้นให้ครบ



## การดูแลรักษาผลิตภัณฑ์

ห้องใช้น้ำยาที่มีฤทธิ์กัดกร่อนรุนแรงทำความสะอาดผลิตภัณฑ์ ควรใช้น้ำยาทำความสะอาดที่มีฤทธิ์อย่างอ่อน, ใช้น้ำอุ่นและผ้านุ่มๆ เช็ดคราบสกปรกออกจากบริเวณที่มีการสะสมของคราบสบู่ หลังจากเช็ดคราบสกปรกออกหมดแล้ว ให้น้ำล้างทำความสะอาดอีกครั้ง แล้วขัดเงาด้วยผ้าแห้ง เพื่อให้ผลิตภัณฑ์กลับมาแวววาวเหมือนเดิม

### เงื่อนไขการรับประกัน

1. พนักงานขอใบเสร็จ, ใบรับประกัน, หลักฐานอื่นที่จัดให้พนักงานตรวจสอบ โดยนับวันซื้อขายเป็นสำคัญ บริษัทฯไม่สามารถประกันสินค้าหากไม่มีเอกสารดังกล่าว
2. การรับประกันสินค้าตามสภาพการใช้งานตามปกติ หากมีตำหนิ, ขำรุศ, ใช้งานไม่ได้ในระยะประกัน บริษัทฯจะซ่อมแซมหรือเห็นสมควรเปลี่ยนเฉพาะตัวสินค้านั้นๆ หรือเทียบเท่า โดยไม่คิดมูลค่าของตัวสินค้า โดยจะต้องทำการพิสูจน์ปัญหาดังกล่าวก่อน ทั้งนี้ ความรับผิดชอบของบริษัทฯ เฉพาะตัวสินค้านั้น โดยความรับผิดชอบไม่ครอบคลุมถึงการติดตั้ง, การรื้อถอน, ความเสียหายหรือค่าใช้จ่ายใดๆ ที่เกิดขึ้นเนื่องจากตัวสินค้านั้น
3. ไม่รับประกันสินค้ารวมถึงความเสียหายใดๆ ที่เกิดขึ้นเนื่องจากการขนส่ง, การดัดแปลง, การติดตั้งไม่ถูกต้อง, การผูกกร่อน เนื่องจากสารเคมีบำรุงรักษาที่ไม่ถูกต้อง
4. กรณีสินค้าไม่อยู่ในการรับประกัน อัตราค่าใช้จ่ายต่างๆ จะต้องทำการแจ้งเพื่อให้ลูกค้ารับทราบก่อนการดำเนินการใดๆ
5. รุ่นหรือสีที่ไม่ผลิตในปัจจุบัน ไม่อยู่ในเงื่อนไขการรับประกัน สินค้าดังกล่าวนี้ของสงวนสิทธิ์ในการเปลี่ยนแปลงโดยไม่แจ้งให้ทราบล่วงหน้า

ระยะเวลาการรับประกันสินค้า: (ยกเว้นกรณีเงื่อนไขการรับประกันข้อที่ 5)

**ประเภทสินค้า:** - เฉพาะตัวสุขภัณฑ์ **อายุการรับประกันสินค้า:** 30 ปี

**ประเภทสินค้า:** - อุปกรณ์หม้อน้ำ **อายุการรับประกันสินค้า:** 1 ปี

**ประเภทสินค้า:** - ฟารองนั่ง **อายุการรับประกันสินค้า:** 1 ปี

**BATHLINE**

SIMPLY LUXURY

บริษัท บาธไลน์ จำกัด

70/5 หมู่ 1 ตำบลท่าศาลา อำเภอเมือง จังหวัดลพบุรี 15000

โทร. 036-470-717 แฟกซ์. 036-616-269 [www.bathline.co.th](http://www.bathline.co.th)