

การดูแลรักษาผลิตภัณฑ์

ห้ามใช้น้ำยาที่มีฤทธิ์กัดกร่อนรุนแรงทำความสะอาดผลิตภัณฑ์ ควรใช้น้ำยาทำความสะอาดที่มีฤทธิ์อ่อน, ใช้น้ำอุ่นและผ้าขนหนู เช็ดคราบสกปรกออกจากบริเวณที่มีการสะสมของคราบสบู่ หลังจากเช็ดคราบสกปรกออกหมดแล้ว ให้น้ำล้างทำความสะอาดอีกครั้ง แล้วขัดเงาด้วยผ้าแห้ง เพื่อให้ผลิตภัณฑ์กลับมาเป็นวาวเหมือนเดิม

เงื่อนไขการรับประกัน

- พนักงานขอใบเสร็จ, ใบรับประกัน, หลักฐานอื่นที่จัดให้พนักงานตรวจสอบ โดยนับวันซื้อขายเป็นสำคัญ บริษัทฯไม่สามารถประกันสินค้าหากไม่มีเอกสารดังกล่าว
- การรับประกันสินค้าตามสภาพการใช้งานตามปกติ หากมีตำหนิ, ช้ำรูด, ใช้งานไม่ได้ในระยะประกัน บริษัทฯจะซ่อมแซมหรือเห็นสมควรเปลี่ยนเฉพาะตัวสินค้านั้นๆ หรือเทียบเท่า โดยไม่คิดมูลค่าของตัวสินค้า โดยจะต้องทำการพิสูจน์ปัญหาดังกล่าวก่อน ทั้งนี้ ความรับผิดชอบของบริษัทฯเฉพาะตัวสินค้าเท่านั้น โดยความรับผิดชอบไม่ครอบคลุมถึงการติดตั้ง, การรื้อถอน, ความเสียหายหรือค่าใช้จ่ายใดๆ ที่เกิดขึ้นเนื่องจากตัวสินค้า
- ไม่รับประกันสินค้ารวมถึงความเสียหายใดๆ ที่เกิดขึ้นเนื่องจากการขนส่ง, การติดตั้ง, การติดตั้งไม่ถูกต้อง, การผูกมัด เนื่องจากสาเหตุมีบำรุงรักษาที่ไม่ถูกต้อง
- กรณีสินค้าไม่อยู่ในการรับประกัน อัตราค่าใช้จ่ายต่างๆ จะต้องทำการแจ้งเพื่อให้ลูกค้ารับทราบก่อนการดำเนินการใดๆ
- รุ่นหรือสีที่ไม่ผลิตในปัจจุบัน ไม่อยู่ในเงื่อนไขการรับประกัน สินค้าดังกล่าวนี้ของสงวนสิทธิ์ในการเปลี่ยนแปลงโดยไม่แจ้งให้ทราบล่วงหน้า ระยะเวลาการรับประกันสินค้า : (ยกเว้นกรณีเงื่อนไขการรับประกันข้อที่ 5)

ประเภทสินค้า :

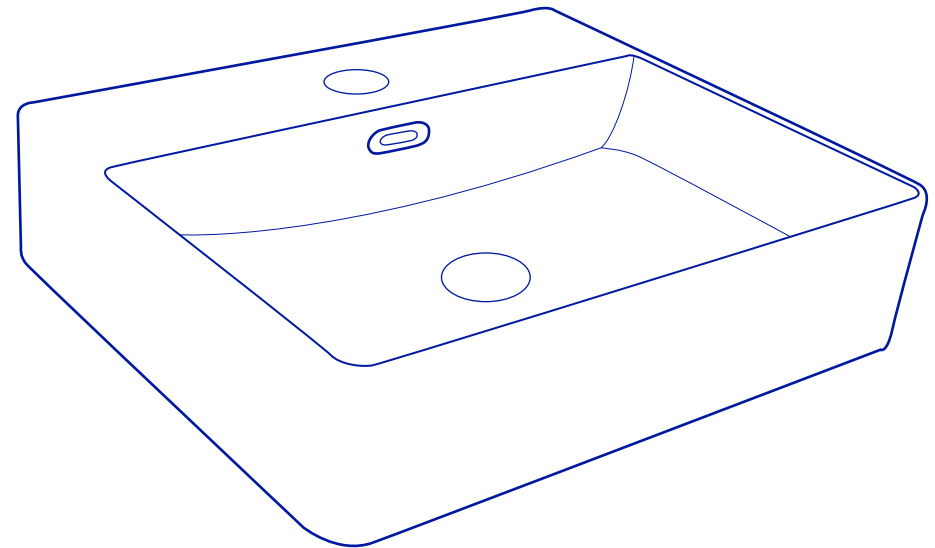
- เฉพาะตัวสูงกั้นที่ - อายุการรับประกันสินค้า 30 ปี
- อุปกรณ์ห้องน้ำ - อายุการรับประกันสินค้า 1 ปี
- ฝารองนั่ง - อายุการรับประกันสินค้า 1 ปี

คู่มือติดตั้งอ่างล้างหน้า

Basin
Installation Manual

BATHLINE

SIMPLY LUXURY



**BRIC
B-8455**

อ่างล้างหน้าวางบนเคาน์เตอร์ รุ่น BRIC

อ่างล้างหน้าแบบวางบนเคาน์เตอร์ ผลิตจากเซรามิกคุณภาพสูง แข็งแรงทนทานทำความสะอาดง่าย
แข็งแรงทนทานทำความสะอาดง่าย

บริษัท บารไลน์ จำกัด

70/5 หมู่ 1 ตำบลท่าศาลา อำเภอเมือง จังหวัดลพบุรี 15000

โทร. 036-740-717 แฟกซ์. 036-616-269

www.bathline.in.th

BATHLINE

SIMPLY LUXURY

บารไลน์ ขอขอบคุณลูกค้าทุกท่านที่ไว้วางใจเลือกซื้อสินค้าและบริการของเรา

คุณสมบัติ

อ่างล้างหน้า	แบบวางบนเคาน์เตอร์
ขนาด	505 x 425 x 125 มม.
มาตรฐานรูท๊อป	1 รูท๊อป

ฟีเจอร์เด่น

- อ่างล้างหน้าแบบวางบนเคาน์เตอร์ ผลิตจากเซรามิกคุณภาพสูง แข็งแรงทนทานทำความสะอาดง่าย
- แข็งแรงทนทานทำความสะอาดง่าย

สินค้าภายในกล่อง

- อ่างล้างหน้า / B-8455

อุปกรณ์ใช้ติดตั้ง



มีดฉาบ(เกียง)



ประแจเลื่อน



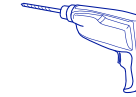
สารอุดรอยรั่วหรือรอยต่อของท่อน้ำ



เลื่อยตัดเหล็ก



ประแจจับท่อ



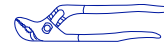
สว่าน



ตลับเมตร



วาล์วเปิด-ปิดน้ำ



คีมปากคืบ



ไขควงปากแฉก

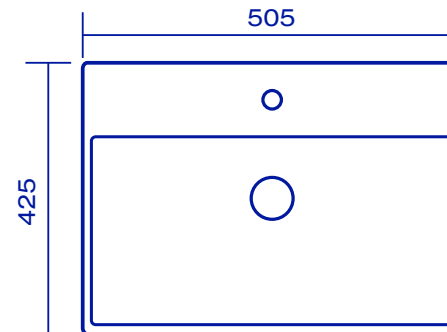


ไขควงปากแบน



เครื่องวัดระดับน้ำ

ขนาดกว้าง x ยาว x สูง (mm)

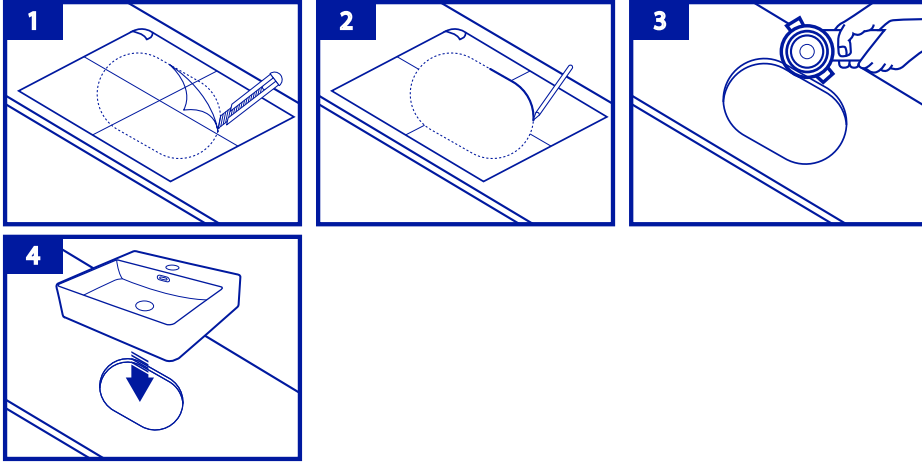


หมายเหตุ :

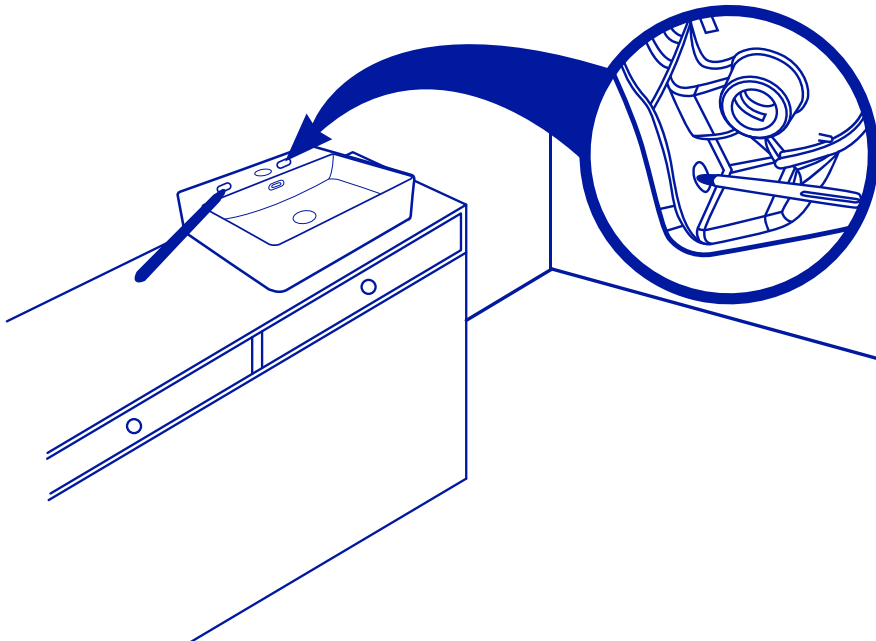
ขนาดของสูงกั้นที่ อาจจะมีแปรอยู่ในระดับที่ความคลาดเคลื่อนของกระบวนการผลิตที่ยอมรับได้จากมาตรฐาน มอก. และระยะกั้นน้ำก็เป็นไปตามภาพ

ขั้นตอนติดตั้ง / INSTALLATION

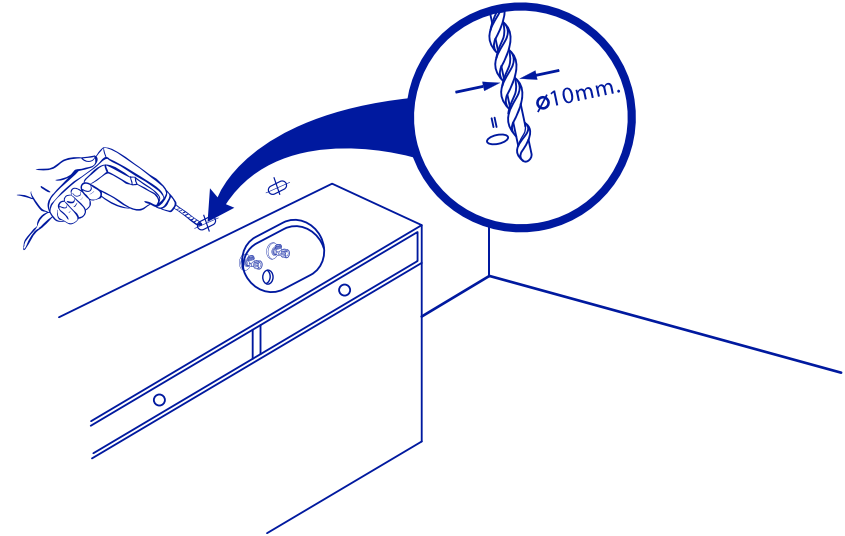
- 1** เตรียมพื้นที่สำหรับการติดตั้ง
เจาะหรือเว้นช่องสำหรับรูท่อน้ำทิ้งอ่าง ซึ่งอาจเว้นช่องให้ใหญ่กว่าเล็กน้อยเพื่อการปรับระยะที่อ่างมีการคลาดเคลื่อน



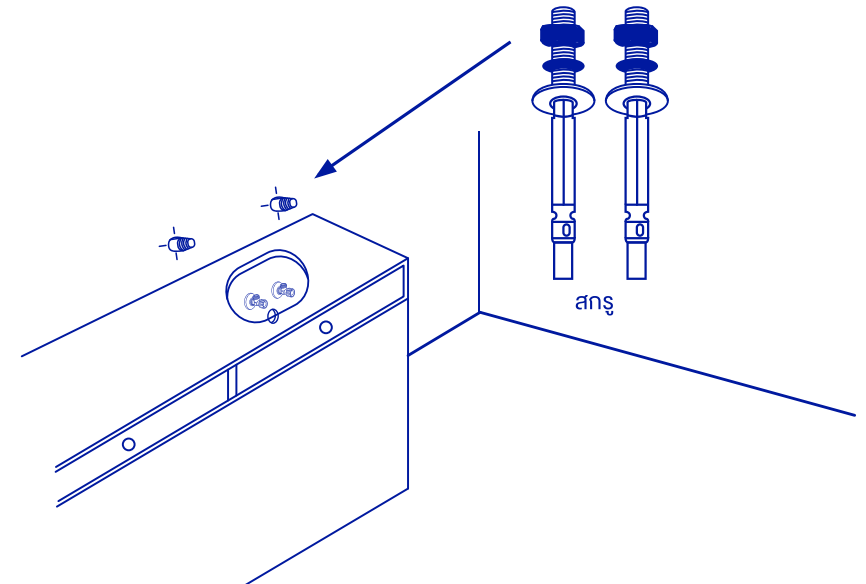
- 2** เตรียมพื้นที่สำหรับการติดตั้ง
วางอ่างล้างหน้า ณ ตำแหน่งที่ต้องการติดตั้ง
ทำเครื่องหมายกำหนดตำแหน่งรูสำหรับเจาะยึดอ่างล้างหน้า
(ระยะการติดตั้งตามภาพแสดงขนาด)



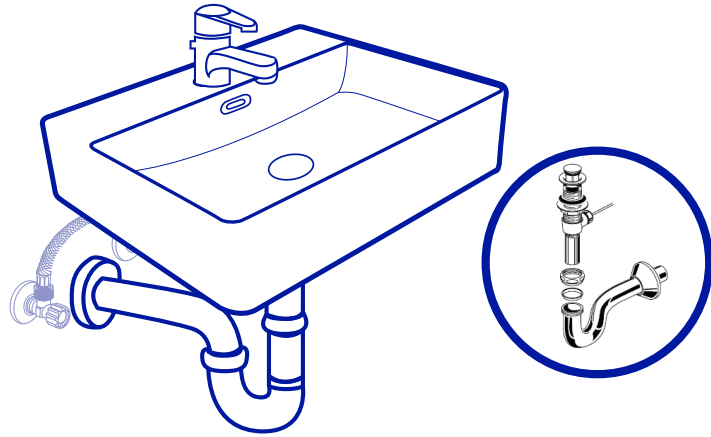
- 3** - นำอ่างล้างหน้าออกจากตำแหน่งการติดตั้ง
- เจาะกำแพงเพื่อติดตั้งสกรู ด้วยดอกสว่านขนาด $\varnothing 10$ มม.
สำหรับยึดแขวนอ่างล้างหน้า



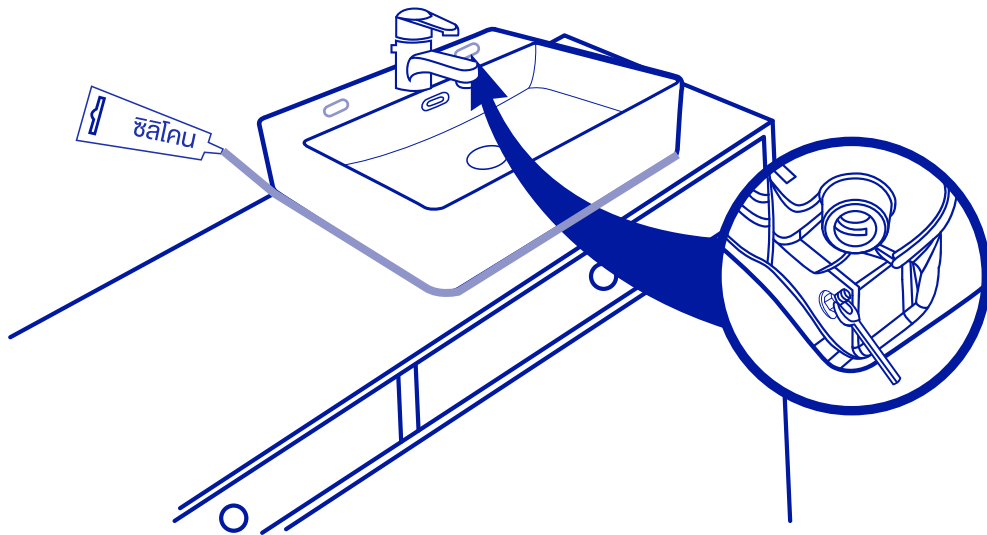
- 4** ติดตั้งสกรูจับยึดอ่างล้างหน้า



- 5** ประกอบก๊อกและชุดสะดืออ่าง (ไม่ได้จัดให้) เข้ากับอ่างล้างหน้า นำอ่างล้างหน้าติดตั้ง ณ ตำแหน่งที่กำหนดไว้ ต่อท่อน้ำทิ้งเข้ากับชุดสะดืออ่างล้างหน้า ขึ้นด้วยมือให้แน่นและตรวจสอบความตรง อาจจำเป็นต้องตัดบางส่วนของท่อน้ำทิ้งที่เข้ากับท่อน้ำทิ้งผนัง



- 6** นำอ่างล้างหน้าติดตั้งเข้ากับสกรู ขึ้นน็อคยึดอ่างล้างหน้า (ตามภาพ) ประกอบท่อน้ำร้อน น้ำเย็นเข้ากับก๊อกอ่างล้างหน้าและสต๊อปวาล์วยึดอ่างล้างหน้าด้วยซิลิโคน



BATHLINE

SIMPLY LUXURY