

## การดูแลรักษาผลิตภัณฑ์

ห้ามใช้น้ำยาที่มีฤทธิ์กัดกร่อนรุนแรงทำความสะอาดผลิตภัณฑ์ ควรใช้น้ำยาทำความสะอาดที่มีฤทธิ์อ่อน, ใช้น้ำอุ่นและผ้าไม้ม้วน เช็ดคราบสกปรกออกจากบริเวณที่มีการสะสมของคราบสบู่ หลังจากเช็ดคราบสกปรกออกหมดแล้ว ใช้น้ำล้างทำความสะอาดอีกครั้ง แล้วขัดเงาด้วยผ้าแห้ง เพื่อให้ผลิตภัณฑ์กลับมาเป็นวาวเหมือนเดิม

### เงื่อนไขการรับประกัน

- พนักงานขอดูใบเสร็จ, ใบรับประกัน, หลักฐานอื่นที่จัดให้พนักงานตรวจสอบ โดยนับวันซื้อขายเป็นสำคัญ บริษัทฯไม่สามารถรับประกันสินค้าหากไม่มีเอกสารดังกล่าว
- การรับประกันสินค้าตามสภาพการใช้งานตามปกติ หากมีตำหนิ, ช้ำรูด, ใช้งานไม่ได้ในระยะประกัน บริษัทฯจะซ่อมแซมหรือเห็นสมควรเปลี่ยนเฉพาะตัวสินค้านั้นๆ หรือเทียบเท่า โดยไม่คิดมูลค่าของตัวสินค้า โดยจะต้องทำการพิสูจน์ปัญหาดังกล่าวก่อน ทั้งนี้ ความรับผิดชอบของบริษัทฯเฉพาะตัวสินค้าเท่านั้น โดยความรับผิดชอบไม่ครอบคลุมถึงการติดตั้ง, การรื้อถอน, ความเสียหายหรือค่าใช้จ่ายใดๆ ที่เกิดขึ้นเนื่องจากตัวสินค้า
- ไม่รับประกันสินค้ารวมถึงความเสียหายใดๆ ที่เกิดขึ้นเนื่องจากการขนส่ง, การติดตั้งไม่ถูกต้อง, การติดตั้งไม่ถูกต้อง, การผูกข้อง เนื่องจากสาเหตุที่บำรุงรักษาที่ไม่ถูกต้อง
- กรณีสินค้าไม่อยู่ในการรับประกัน อัตราค่าใช้จ่ายต่างๆ จะต้องทำการแจ้งเพื่อให้ลูกค้ารับทราบก่อนการดำเนินการใดๆ
- รุ่นหรือสีที่ไม่ผลิตในปัจจุบัน ไม่อยู่ในเงื่อนไขการรับประกัน สินค้าดังกล่าวนี้ของสงวนสิทธิ์ในการเปลี่ยนแปลงโดยไม่แจ้งให้ทราบล่วงหน้า  
ระยะเวลาการรับประกันสินค้า : (ยกเว้นกรณีเงื่อนไขการรับประกันข้อที่ 5)

#### ประเภทสินค้า :

- เฉพาะตัวสุขภัณฑ์ - อายุการรับประกันสินค้า 30 ปี
- อุปกรณ์ห้องน้ำ - อายุการรับประกันสินค้า 1 ปี
- ฝารองนั่ง - อายุการรับประกันสินค้า 1 ปี

## คู่มือติดตั้งสุขภัณฑ์

## Two-piece Toilet Installation Manual

BATHLINE

SIMPLY LUXURY



FIESTA  
B-2147

## สุขภัณฑ์ชิ้นเดียว รุ่น FIESTA

ระบบน้ำ ไซฟอน เจก เป็นระบบชำระล้างที่มีแรงดูดน้ำที่รวดเร็วและแรงยิ่งขึ้นโดยมีหัวฉีดอยู่ด้านหน้าเป็นตัวช่วยในการส่งน้ำฝารองนั่งแบบ Soft Close (เปิด-ปิดนุ่มนวล) หน้า ROUND BOWL เหมาะสำหรับห้องน้ำที่มีขนาดเล็กเลือกประหยัดน้ำได้ 2 แบบ ถึงแบบ 3 ลิตร และ 4.8 ลิตร

### บริษัท บารไลน์ จำกัด

70/5 หมู่ 1 ตำบลท่าศาลา อำเภอเมือง จังหวัดลพบุรี 15000  
โทร. 036-740-717 แฟกซ์. 036-616-269

[www.bathline.in.th](http://www.bathline.in.th)

BATHLINE

SIMPLY LUXURY

บารไลน์ ขอขอบคุณลูกค้าทุกท่านที่ไว้วางใจเลือกซื้อสินค้าและบริการของเรา

## คุณสมบัติ

มาตรฐาน	มอก.792-2554
โถสุขภัณฑ์	แบบสองชั้น
ขนาด	380 x 650 x 790 มม.
ลักษณะของโถ	ราวนีโบลส์
กอน้ำกั้	ระยะจากผนังที่แตกต่างแล้วลงพื้น 300 มม.
ระบบการชำระล้าง	ไซฟอนเจก
ปริมาณน้ำที่ใช้งาน	3/4.8 ลิตร

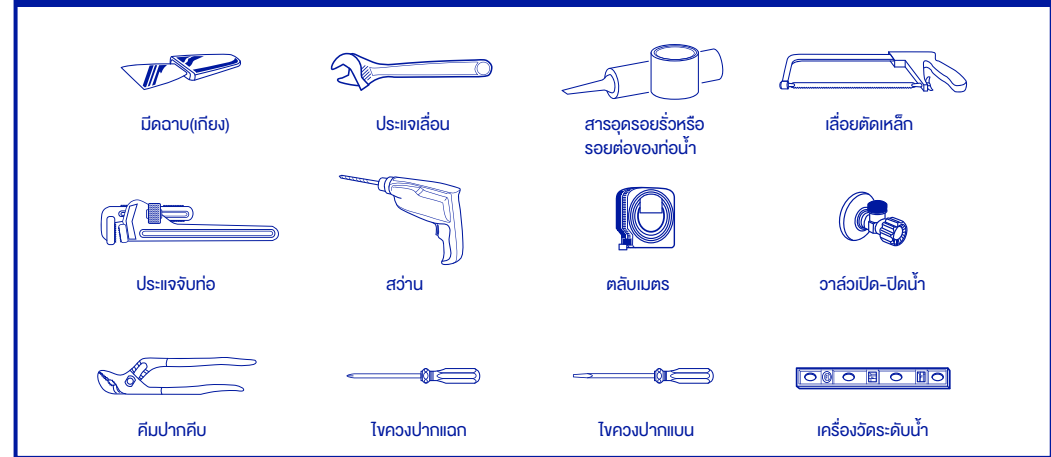
## ฟีเจอร์เด่น

- ระบบน้ำ ไซฟอน เจก เป็นระบบชำระล้างที่มีแรงดูดน้ำที่รวดเร็วและแรงยั้งขึ้นโดยมีหัวฉีดอยู่ด้านหน้าเป็นตัวช่วยในการส่งน้ำ
- ฝารองนั่งแบบ Soft Close (เปิด-ปิดนุ่มนวล)
- หน้า ROUND BOWL เหมาะสำหรับห้องน้ำที่มีขนาดเล็ก
- เลือกประหยัดน้ำได้ 2 แบบ ทั้งแบบ 3 ลิตร และ 4.8 ลิตร

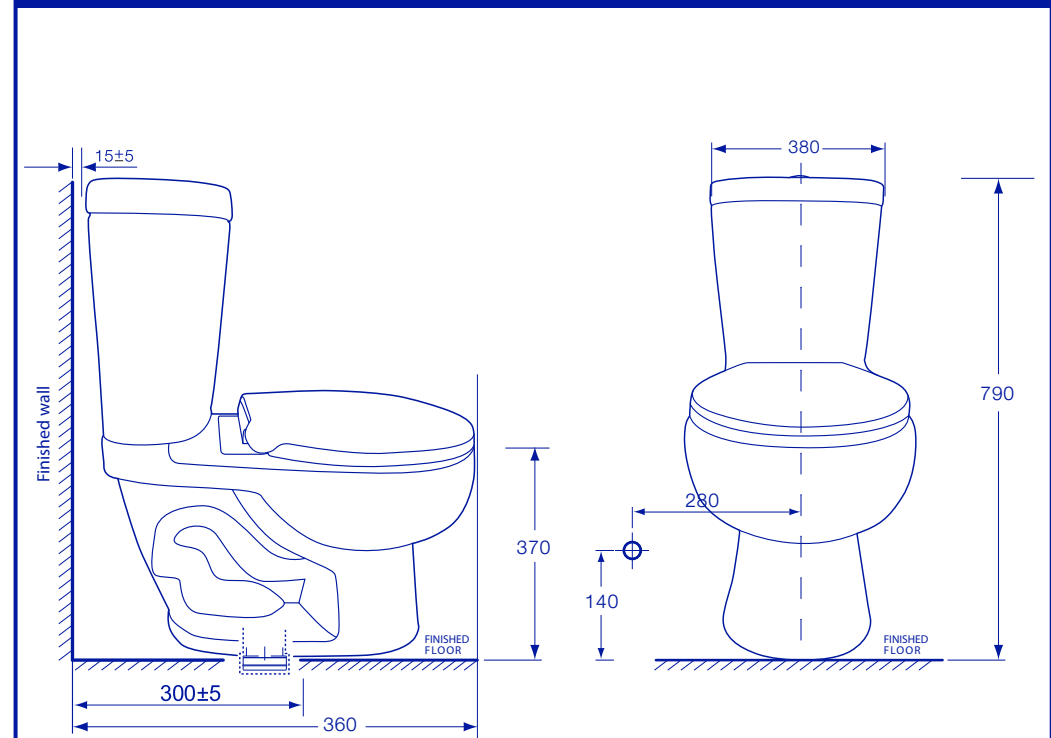
## สินค้าภายในกล่อง

- โถสุขภัณฑ์ / B-2147
- หมอน้ำ / EX-2147-5
- ฝาหมอน้ำ / EX-2147-2
- อุปกรณ์ทางน้ำเข้า / EX-2147-31
- อุปกรณ์ทางน้ำออก / EX-2147-32
- ชุดกดน้ำด้านข้าง / EX-2147-4
- ฝารองนั่ง / EX-2147-6
- สายน้ำดี / EX-0051

## อุปกรณ์ใช้ติดตั้ง



## ขนาดกว้าง x ยาว x สูง (mm)



หมายเหตุ :

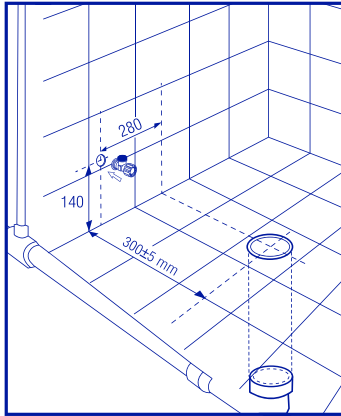
ขนาดของสุขภัณฑ์ อาจจะมีแปรอยู่ในระดับเกณฑ์ความคลาดเคลื่อนของกระบวนการผลิตที่ยอมรับได้จากมาตรฐาน มอก. และระยะกอน้ำกั้ให้เป็นไปตามภาพ

## ขั้นตอนติดตั้ง / INSTALLATION

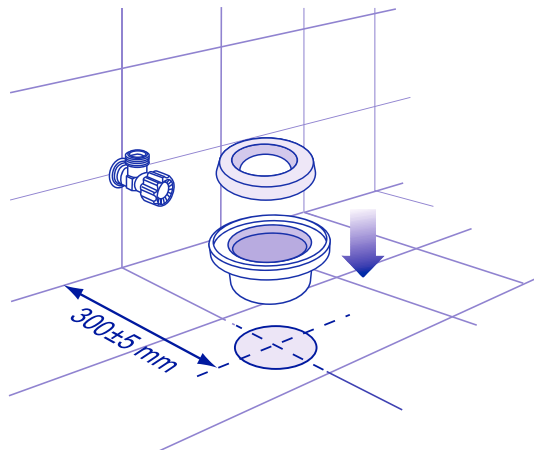
### 1 ถอนน้ำดี: เปลี่ยนในจุดต่อขนาด $\varnothing$ 1/2 นิ้ว

**ถ่อน้ำทิ้ง:** ขนาด 4 นิ้ว (ถ่อพีวีซี 8.5 หรือถ่อที่มีเส้นผ่าศูนย์กลางภายใน 103 มม. ณ จุดต่อกับหน้าแปลน โถส้วม) โดยปลายถ่อน้ำทิ้ง ต้องเสมอกับพื้นสำเร็จ เพื่อประกอบกับข้อต่อน้ำทิ้งได้อย่างถูกต้อง ไม่หลุดหลวม ป้องกันการเกิดกลิ่นที่อาจมีได้, ความลาดเอียง 2 ซม. ต่อความยาวถ่อ 100 ซม.

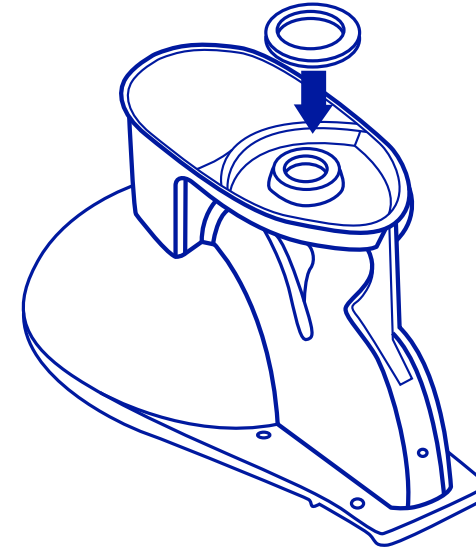
**ถ่อระบายอากาศ:** ขนาดไม่น้อยกว่า  $\varnothing$  1 1/2 นิ้ว และควรแยกออกจากถ่อน้ำทิ้งของโถส้วมโดยตรง



### 2 ติดตั้งหน้าแปลนกับกลี้น (เป็นอุปกรณ์ที่ต้องสั่งซื้อเพิ่มในบางรุ่น)

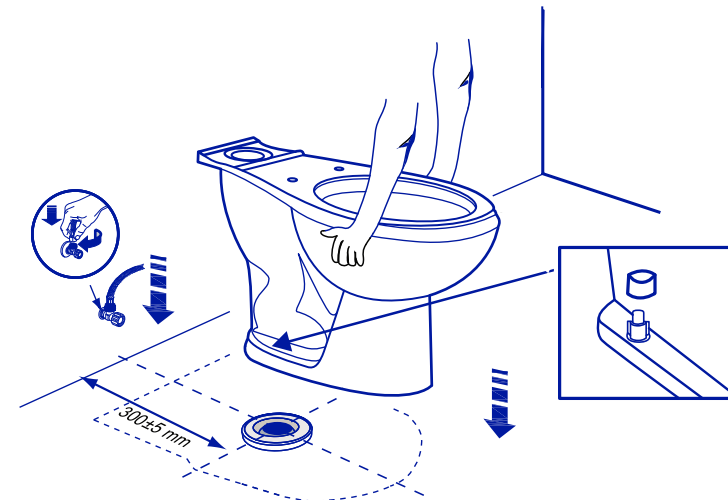


### 3 ประกอบลูกยางกันซึมเข้ากับบริเวณรอบนอกทางน้ำออกของโถส้วมที่



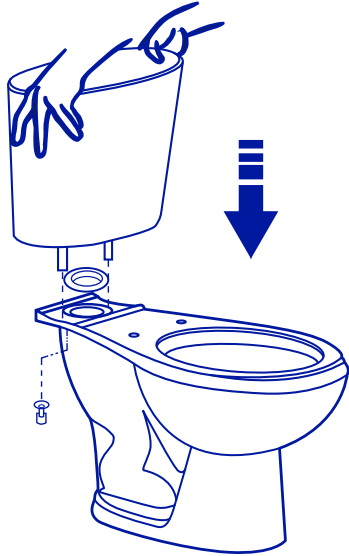
### 4 ติดตั้งสายน้ำเข้าที่วาล์วควบคุมน้ำ ที่ด้านล่างของถังพักน้ำ ประกอบโถส้วมที่เข้ากับหน้าแปลนโถส้วมที่ โดยให้ศูนย์กลางทางน้ำออกของโถส้วมที่ตรงกับศูนย์กลางของถ่อน้ำทิ้ง กบบริเวณของด้านบนของโถส้วมที่ทุกจุด เพื่อให้ฐานของโถส้วมที่แนบสนิทกับพื้น แล้วใช้ระดับน้ำวัดซ้าย-ขวา ให้เท่ากันประกอบเป็นยึดแหวงและน๊อตยึด โดยใช้ประแจขันให้แน่นทั้ง 2 จุดบนโถส้วมที่ไมโยกคลอน และประกอบฝารองนั่ง

ข้อควรระวัง: ไม่ควรขันน๊อต ยึดจนแน่นเกินไป จะทำให้ฐานโถส้วมที่แตกได้และควรใช้ระดับน้ำตรวจสอบ เพื่อให้มั่นใจว่าโถส้วมที่ ถูกติดตั้งได้ระดับ



5

การติดตั้งหมอน้ำเข้ากับโถสุขภัณฑ์ก่อนการติดตั้ง ตรวจสอบให้แน่ใจว่า อุปกรณ์ในหมอน้ำได้ติดตั้งเรียบร้อยแล้ว หมอน้ำที่ประกอบอุปกรณ์ในหมอน้ำไว้เรียบร้อยแล้ว โดยการใช้น็อตยึดระหว่างรู หมอน้ำและโถสุขภัณฑ์ โดยมียางรองหมอน้ำตรงตำแหน่งทางน้ำลงของหมอน้ำ ขึ้นน็อตยึดสลับกัน 2 จุด ด้วยมือจนแน่น และใช้ประแจงัดน็อตทั้ง 2 จุดอีกครั้ง ควรระวังการขันแน่นจนเกินไป เพราะจะทำให้หมอน้ำและโถสุขภัณฑ์บริเวณนั้นแตกได้ ควรให้หมอน้ำได้ระดับไม่เอียง

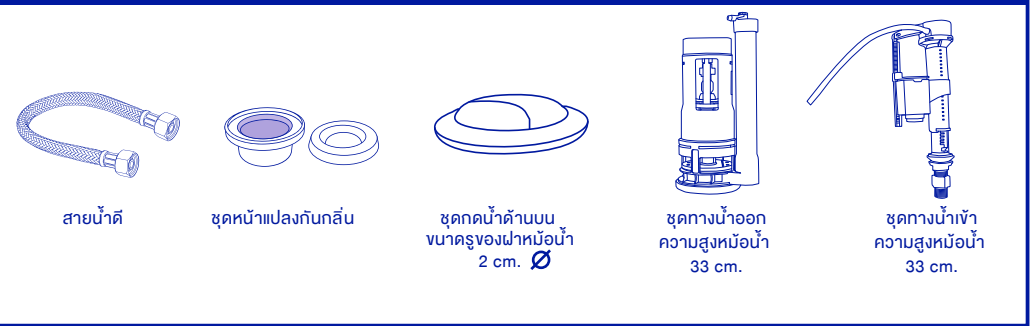


6

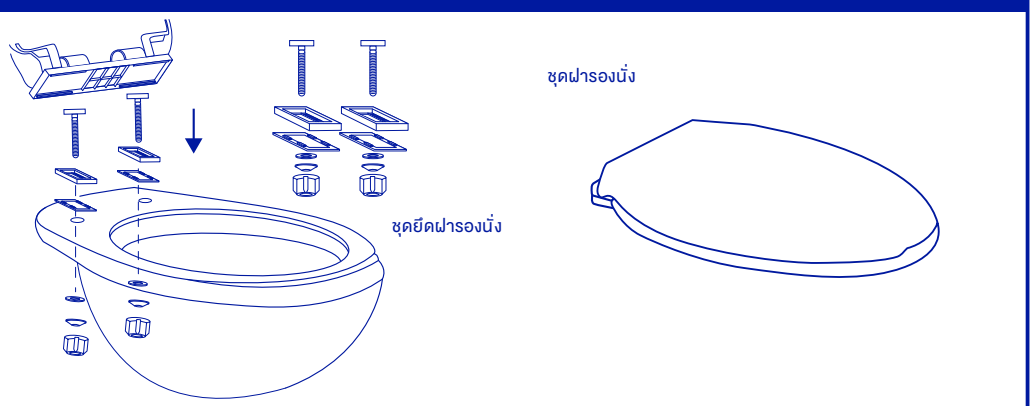
การประกอบชุดฝารองนั่ง ให้ดูจากคู่มือการติดตั้งฝารองนั่ง  
- ประกอบชุดฝารองนั่งและยาแนวด้วยซิลิโคน (อุปกรณ์ยาแนวไม่ได้จัดให้)  
- สำหรับการติดตั้งฝารองนั่ง ให้ดูจากคู่มือการติดตั้งฝารองนั่ง  
- สุขภัณฑ์อาจมีการโยกคลอนเล็กน้อยเป็นมาตรฐานที่สามารถนั่งใช้งานได้ตามปกติ หากต้องการให้แน่นหนาเพิ่มขึ้นให้ใช้ปูนซีเมนต์ ขาวเพิ่มเติมเฉพาะตามแนวฐานสุขภัณฑ์



อุปกรณ์สำหรับสุขภัณฑ์ ONE PIECE B-2147



อุปกรณ์ฝารองนั่งสำหรับสุขภัณฑ์ ONE PIECE B-2147



ปัญหาและการแก้ไขปัญหา Q&A

ปัญหา	สาเหตุที่อาจเป็นไปได้	การแก้ไข
1. ช้ำระล้างไม่ลง	<ul style="list-style-type: none"> <li>- ระดับน้ำไม่ถึงพิกัดน้ำต่ำกว่าระดับมาตรฐาน</li> <li>- ชุดอุปกรณ์ทางน้ำออกปิดเร็วหรือไม่ปิด</li> <li>- แรงดันน้ำต่ำเกินไป</li> <li>- มีสิ่งอุดตันภายในคอห่านของโถส้วม</li> <li>- ใส่สารทำความสะอาดภายในถังพักน้ำ ทำให้น้ำเกิดฟองเป็นไข</li> <li>- มีสิ่งอุดตันรอบ ๆ รูรับที่น้ำไหลลงโถส้วม</li> <li>- ท่อระบายอากาศไม่มี</li> </ul>	<ul style="list-style-type: none"> <li>- ตรวจสอบและปรับแต่งตามภาพด้านล่าง</li> <li>- ตรวจสอบชุดอุปกรณ์ทางน้ำออกว่ามีสิ่งแปลกปลอมติดอยู่หรือไม่</li> <li>- ความแข็งแรงต้นน้ำปกติอย่างน้อย 20 ปอนด์ / ตารางนิ้ว</li> <li>- ใช้ลูกล้างอัดลมที่มีอัดที่ปากคอห่านของโถส้วม หรือใช้สว่านไซดอห่าน ทำความสะอาด</li> <li>- นำสารนี้ออก</li> <li>- ทำความสะอาด</li> <li>- ตรวจสอบและติดตั้งตามขั้นตอนที่ 1</li> </ul>
2. น้ำไหลลงโถตลอดเวลา	<ul style="list-style-type: none"> <li>- ระดับน้ำสูงเกินกว่าพิกัดน้ำของชุดอุปกรณ์ทางน้ำออก</li> <li>- ปิดวาล์วเปิด-ปิดน้ำถ้าจำเป็นถึงพิกัดน้ำไหลลงโถหมด เกิดจากยางเปิด-ปิดน้ำของชุดอุปกรณ์ทางน้ำออก</li> <li>- ปิดวาล์วเปิด-ปิดน้ำถ้าจำเป็นถึงพิกัดน้ำไหลลงโถส้วมจนถึงขอบพ่อน้ำแล้วหยุด เกิดจากวาล์วเปิด-ปิดของชุดวาล์วควบคุมน้ำเข้าในถังพักน้ำ</li> <li>- ชุดอุปกรณ์ทางน้ำออกเปิดค้าง</li> </ul>	<ul style="list-style-type: none"> <li>- ปรับแต่งระดับน้ำเพื่อให้ได้ระดับน้ำตามมาตรฐานตามภาพด้านล่าง</li> <li>- เปลี่ยนยางเปิดน้ำ</li> <li>- ปิดฝาคารอบชุดวาล์วควบคุมน้ำเข้า ตรวจสอบมีเศษทรายอุดตันหรือไม่ ทำความสะอาด หรือเปลี่ยนชุดวาล์วเปิด-ปิด กรณียางเสื่อมสภาพ</li> <li>- มีกอดชำรุดเปลี่ยนใหม่</li> <li>- เปลี่ยนชุดอุปกรณ์ทางน้ำออกใหม่</li> </ul>
3. สายน้ำดีรั่วซึม	<ul style="list-style-type: none"> <li>- การติดตั้งไม่ถูกวิธี</li> <li>- แรงดันน้ำสูงมากเกินไป</li> </ul>	<ul style="list-style-type: none"> <li>- ตรวจสอบการขันแน่น หรือได้ระดับน้ำหรือไม่</li> <li>- แรงดันน้ำไม่เกิน 80 ปอนด์ / ตารางนิ้ว</li> </ul>