

การดูแลรักษาผลิตภัณฑ์

ห้ามใช้น้ำยาที่มีฤทธิ์กัดกร่อนรุนแรงทำความสะอาดผลิตภัณฑ์ ควรใช้น้ำยาทำความสะอาดที่มีฤทธิ์อ่อน, ใช้น้ำอุ่นและผ้านุ่มๆ เช็ดคราบสกปรกออกจากบริเวณที่มีการสะสมของคราบสบู่ หลังจากเช็ดคราบสกปรกออกหมดแล้ว ให้น้ำล้างทำความสะอาดอีกครั้ง แล้วขัดเงาด้วยผ้าแห้ง เพื่อให้ผลิตภัณฑ์กลับมาเป็นวาวเหมือนเดิม

เงื่อนไขการรับประกัน

- พนักงานขอคู่มือเสร็จ, ใบรับประกัน, หลักฐานอื่นที่จัดทำพนักงานตรวจสอบ โดยนับวันซื้อขายเป็นสำคัญ บริษัทฯไม่สามารถประกันสินค้าหากไม่มีเอกสารดังกล่าว
 - การรับประกันสินค้าตามสภาพการใช้งานตามปกติ หากมีตำหนิ, ช้ำรูด, ใช้งานไม่ได้ในระยะประกัน บริษัทฯจะซ่อมแซมหรือเห็นสมควรเปลี่ยนเฉพาะตัวสินค้านั้นๆ หรือเทียบเท่า โดยไม่คิดมูลค่าของตัวสินค้า โดยจะต้องทำการพิสูจน์ปัญหาดังกล่าวก่อน ทั้งนี้ ความรับผิดชอบของบริษัทฯ เฉพาะตัวสินค้านั้น โดยความรับผิดชอบไม่ครอบคลุมถึงการติดตั้ง, การรื้อถอน, ความเสียหายหรือค่าใช้จ่ายใดๆ ที่เกิดขึ้นเนื่องจากตัวสินค้า
 - ไม่รับประกันสินค้ารวมถึงความเสียหายใดๆ ที่เกิดขึ้นเนื่องจากกรงสน, การติดตั้งไม่ถูกต้อง, การติดตั้งไม่ถูกต้อง, การผูกพัน เนื่องจากสาเหตุมีบำรุงรักษาที่ไม่ถูกต้อง
 - กรณีสินค้าไม่อยู่ในการรับประกัน อัตราค่าใช้จ่ายต่างๆ จะต้องทำการแจ้งเพื่อให้ลูกค้ารับทราบก่อนการดำเนินการใดๆ
 - รุ่นหรือสีที่ไม่ผลิตในปัจจุบัน ไม่อยู่ในเงื่อนไขการรับประกัน สินค้าดังกล่าวนี้ของสงวนสิทธิ์ในการเปลี่ยนแปลงโดยไม่แจ้งให้ทราบล่วงหน้า
- ระยะเวลาการรับประกันสินค้า : (ยกเว้นกรณีเงื่อนไขการรับประกันข้อที่ 5)

ประเภทสินค้า :

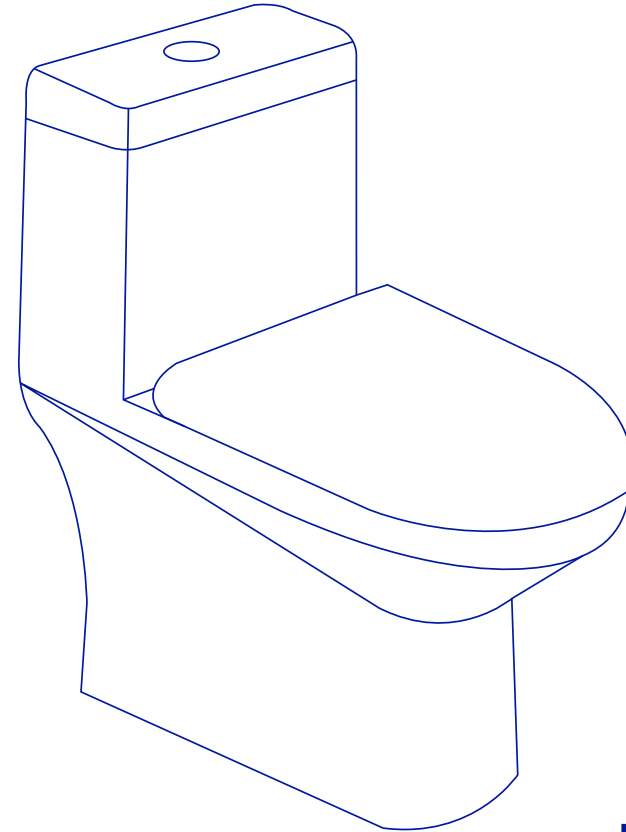
- เฉพาะตัวสุขภัณฑ์ - อายุการรับประกันสินค้า 30 ปี
- อุปกรณ์หม้อน้ำ - อายุการรับประกันสินค้า 1 ปี
- ฝารองนั่ง - อายุการรับประกันสินค้า 1 ปี

คู่มือติดตั้งสุขภัณฑ์

One-piece Toilet
Installation Manual

BATHLINE

SIMPLY LUXURY



MOST B-4888

สุขภัณฑ์ชิ้นเดียว รุ่น MOST

ระบบน้ำ ไซฟ่อน เจก เป็นระบบชำระล้างที่มีแรงดูดน้ำที่รวดเร็วและแรงยิ่งขึ้นโดยมีหัวฉีดอยู่ด้านหน้าเป็นตัวช่วยในการส่งน้ำ ฝารองนั่งแบบ Slide Click ติดตั้งและถอดล้างทำความสะอาดง่าย ฝารองนั่งแบบ Soft Close (เปิด-ปิดนุ่มนวล) โดยถูกออกแบบให้สอดคล้องกับ ฝารองนั่งรองรับสรีระตามหลัก การยศาสตร์ (Ergonomics) ดีไซน์ของตัวสุขภัณฑ์ประหยัดน้ำเพียง 4.8 ลิตร

บริษัท สิริโอบีแอลกรุ๊ป จำกัด

70/5 หมู่ 1 ตำบลท่าศาลา อำเภอเมือง จังหวัดลพบุรี 15000

โทร. 089-1427705, 086-5227705

www.bathline.in.th

BATHLINE

SIMPLY LUXURY

บาร์โหลน ขอขอบคุณลูกค้าทุกท่านที่ไว้วางใจเลือกซื้อสินค้าและบริการของเรา

คุณสมบัติ

มาตรฐาน	มอก.792-2554
โถสุขภัณฑ์	แบบชั้นเดียว
ขนาด	350 x 660 x 710 มม.
ลักษณะของโถ	อีลอนเกต
ท่อน้ำทิ้ง	ระยะจากผนังที่แตกต่างแล้วลงพื้น 300 มม.
ระบบการชำระล้าง	โซฟอนเจก
ปริมาณน้ำที่ใช้งาน	4.8 ลิตร

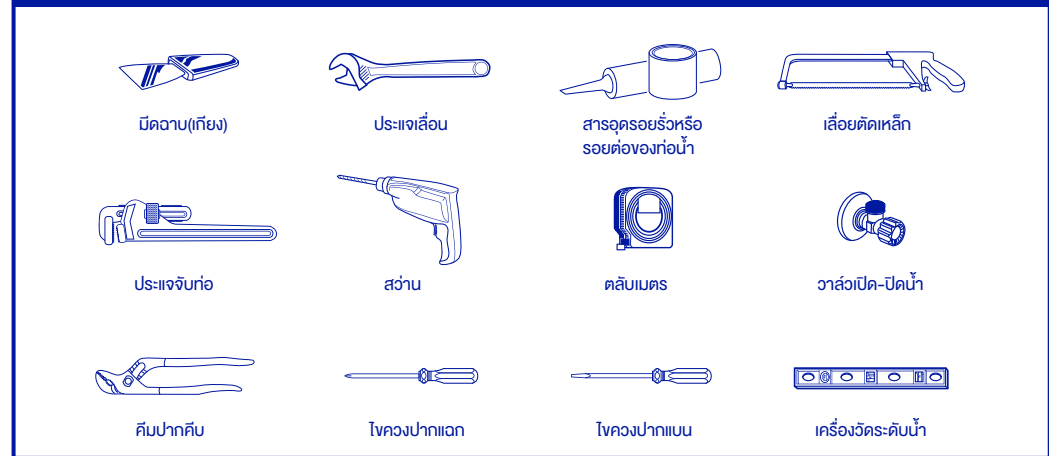
ฟีเจอร์เด่น

- ระบบน้ำ โซฟอน เจก เป็นระบบชำระล้างที่มีแรงดูดน้ำที่รวดเร็วและแรงยิ่งขึ้นโดยมีหัวฉีดอยู่ด้านหน้าเป็นตัวช่วยในการส่งน้ำ
- ฝารองนั่งแบบ Slide Click ติดตั้งและถอดล้างทำความสะอาดง่ายฝารองนั่งแบบ Soft Close (เปิด-ปิดนุ่มนวล) โดยถูกออกแบบให้สอดคล้องกับ ดีไซน์ของตัวสุขภัณฑ์
- ฝารองนั่งรองรับสรีระตามหลัก การยศาสตร์ (Ergonomics)
- ประหยัดน้ำเพียง 4.8 ลิตร

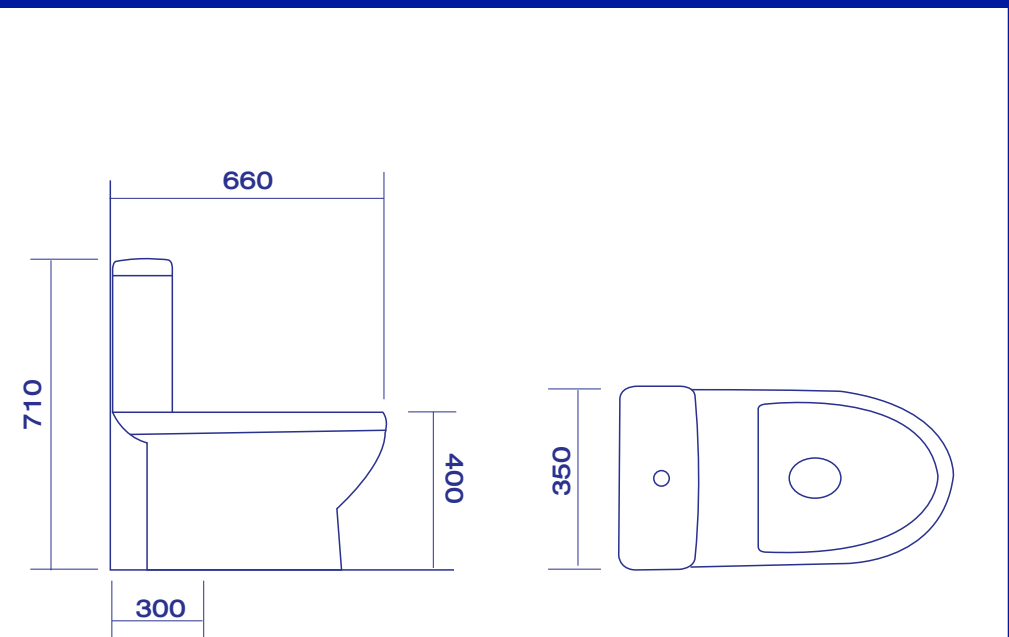
สินค้าภายในกล่อง

- โถสุขภัณฑ์ / B-4888
- หม้อน้ำ / EX-4888-5
- ฝาหม้อน้ำ / EX-4888-2
- อุปกรณ์ทางน้ำเข้า / EX-4888-31
- อุปกรณ์ทางน้ำออก / EX-4888-32
- ชุดกดน้ำด้านข้าง / EX-4888-4
- ฝารองนั่ง / EX-4888-6
- สายน้ำดี / EX-0051

อุปกรณ์ใช้ติดตั้ง



ขนาดกว้าง x ยาว x สูง (mm)



หมายเหตุ :

ขนาดของสุขภัณฑ์ อาจจะมีเปลี่ยนแปลงในระดับนที่ความคลาดเคลื่อนของกระบวนการผลิตที่ยอมรับได้จากมาตรฐาน มอก. และระยะท่อน้ำทิ้งให้เป็นไปตามภาพ

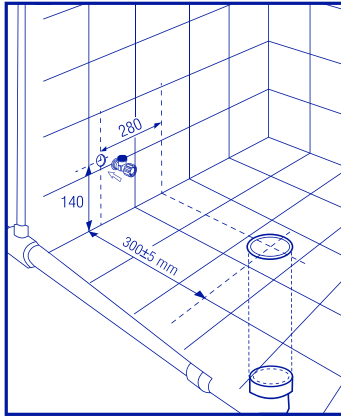
ขั้นตอนติดตั้ง / INSTALLATION

1

ท่อน้ำทิ้ง: เปลี่ยนใบที่จุดต่อขนาด $\varnothing 1/2$ นิ้ว

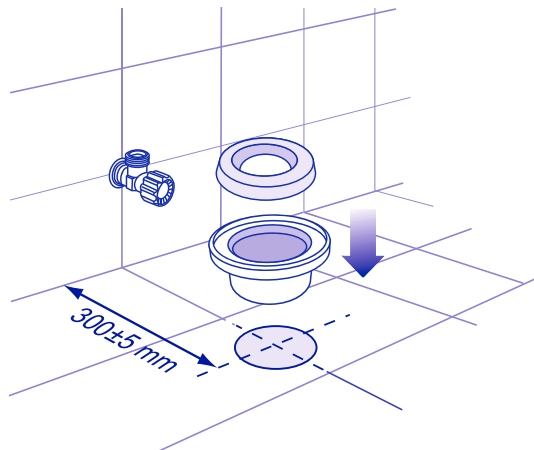
ท่อน้ำทิ้ง: ขนาด 4 นิ้ว (ท่อพีวีซี 8.5 หรือท่อที่มีเส้นผ่าศูนย์กลางภายใน 103 มม. ณ จุดต่อกับหน้าแปลน โถส้วม) โดยปลายท่อน้ำทิ้ง ต้องเสมอกับพื้นสำเร็จ เพื่อประกอบกับข้อต่อน้ำทิ้งได้อย่างถูกต้อง ไม่หลุดหลวม ป้องกันการเกิดกลิ่นที่อาจมีได้, ความลาดเอียง 2 ซม. ต่อความยาวท่อ 100 ซม.

กระเบื้องอากาศ: ขนาดไม่น้อยกว่า $\varnothing 1 1/2$ นิ้ว และควรแยกออกจากท่อน้ำทิ้งของโถส้วมโดยตรง



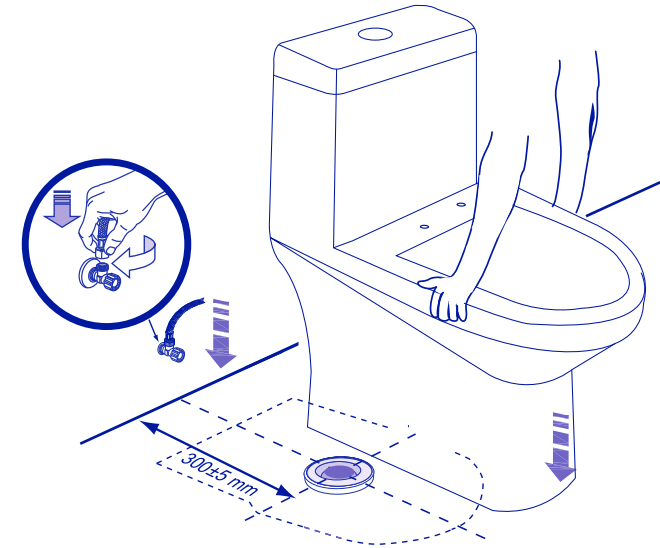
2

ติดตั้งหน้าแปลนกับกลี้น (เป็นอุปกรณ์ที่ต้องสั่งซื้อเพิ่มในบางรุ่น)



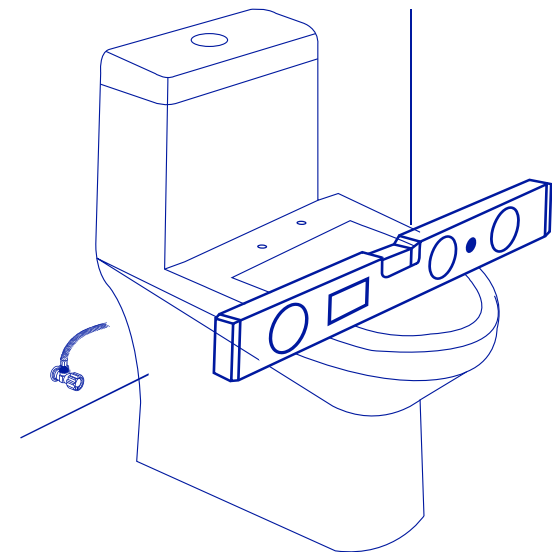
3

ติดตั้งสายน้ำดีเข้ากับวาล์วควบคุมน้ำ ที่ด้านข้างของถังพักน้ำ

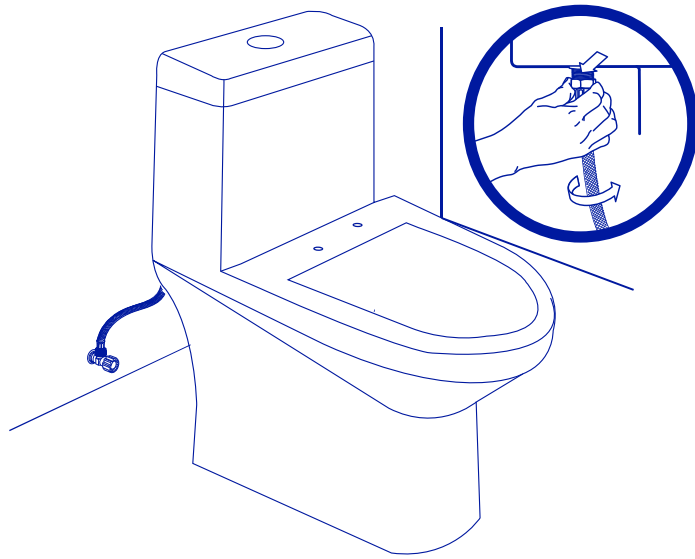


4

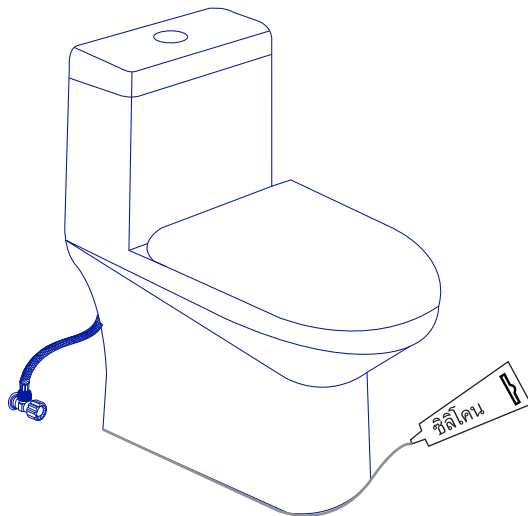
หลังจากติดตั้งโถส้วมตามตำแหน่งที่กำหนดไว้แล้ว ทำการวัดระดับน้ำ ทิ้งด้าน ซ้าย - ขวา ให้เท่ากันทั้งสองด้าน



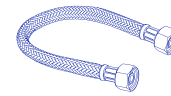
5 ติดตั้งสายน้ำดีกับสุขภัณฑ์



- 6 การประกอบชุดฝารองนั่ง ให้ดูจากคู่มือการติดตั้งฝารองนั่ง
- ประกอบชุดฝารองนั่ง สำหรับการติดตั้งฝารองนั่ง ให้ดูจากคู่มือการติดตั้งฝารองนั่ง
 - สุขภัณฑ์อาจมีการโยกคลอนเล็กน้อยเป็นมาตรฐานที่สามารถนั่งใช้งานได้ตามปกติ หากต้องการให้เป็นหนาเพิ่มขึ้นให้ใช้ปูนซิเมนต์จาวเพิ่มเติมเฉพาะตามเบวฐานสุขภัณฑ์



อุปกรณ์สำหรับสุขภัณฑ์ ONE PIECE B-4888



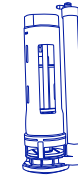
สายน้ำดี



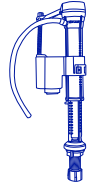
ชุดหน้าแปรงกับกลืน



ชุดกดน้ำด้านบน
ขนาดสูงของฝาหม้อน้ำ
6.2 cm. ∅

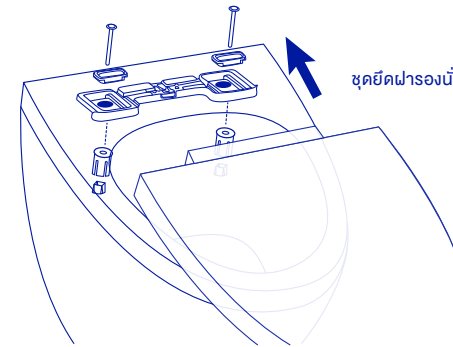


ชุดทางน้ำออก
ความสูงหม้อน้ำ
30 cm.

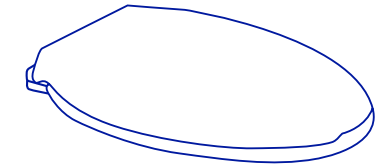


ชุดทางน้ำเข้า
ความสูงหม้อน้ำ
30 cm.

อุปกรณ์ฝารองนั่งสำหรับสุขภัณฑ์ ONE PIECE B-4888



ชุดฝารองนั่ง



ปัญหาและการแก้ไข ปัญหา Q&A

ปัญหา

1. ช้ำระล้าไม่ลง

สาเหตุที่อาจเป็นไปได้

- ระดับน้ำไม่ถึงพิกัดต่ำกว่าระดับมาตรฐาน
- ชุดอุปกรณ์ทางน้ำออกปิดเร็วหรือไม่ปิด

- แรงดันน้ำต่ำเกินไป
- มีสิ่งอุดตันภายในคอห่านของโถส้วม

- ใส่สารทำความสะอาดภายในถังพักน้ำ ทำให้น้ำเกิดฟองเป็นไข
- มีสิ่งอุดตันรอบ ๆ รูรับที่น้ำไหลลงโถส้วม
- ท่อระบายอากาศไม่มี

การแก้ไข

- ตรวจสอบและปรับแต่งตามภาพด้านล่าง
- ตรวจสอบชุดอุปกรณ์ทางน้ำออกว่ามีสิ่งแปลกปลอมติดอยู่หรือไม่
- ความแรงดันน้ำปกติอย่างน้อย 20 ปอนด์ / ตารางนิ้ว
- ใช้ลูกยางอัดลมบีบอัดที่ปากคอห่านของโถส้วม หรือใช้สว่านไขคอห่าน ทำความสะอาด
- นำสารนี้ออก
- ทำความสะอาด
- ตรวจสอบและติดตั้งตามขั้นตอนที่ 1

2. น้ำไหลลงโถตลอดเวลา

- ระดับน้ำสูงเกินกว่าท่อน้ำล้นของชุดอุปกรณ์ทางน้ำออก

- ปิดวาล์วเปิด-ปิดน้ำถ้าน้ำในถังพักน้ำไหลลงโถหมด เกิดจากยางเปิด-ปิดน้ำของชุดอุปกรณ์ทางน้ำออก
- ปิดวาล์วเปิด-ปิดน้ำถ้าน้ำในถังพักน้ำไหลลงโถส้วมจนถึงขอบท่อน้ำล้นแล้วหยุด เกิดจากวาล์วเปิด-ปิดของชุดวาล์วควบคุมน้ำเข้าในถังพักน้ำ

- ชุดอุปกรณ์ทางน้ำออกเปิดค้าง

- ปรับแต่งระดับน้ำเพื่อให้ได้ระดับน้ำตามมาตรฐานตามภาพด้านล่าง
- เปลี่ยนยางเปิดปิดน้ำ

- เปิดฝากรอบชุดวาล์วควบคุมน้ำเข้า ตรวจสอบมีเศษทรายอุดตันหรือไม่ ทำความสะอาด หรือเปลี่ยนชุดวาล์วเปิด-ปิด กรณียางเสื่อมสภาพ

- มือกดชำระเปลี่ยนใหม่
- เปลี่ยนชุดอุปกรณ์ทางน้ำออกใหม่

3. สายน้ำดีรั่วซึม

- การติดตั้งไม่ถูกวิธี
- แรงดันน้ำสูงมากเกินไป

- ตรวจสอบการขันแน่น หรือได้ระดับน้ำหรือไม่
- แรงดันน้ำไม่เกิน 80 ปอนด์ / ตารางนิ้ว