

GREEN
8463

อ่างล้างหน้าวางบนเคาน์เตอร์ รุ่น 8463 GREEN

อ่างล้างหน้าเซรามิกแบบติดตั้งบนเคาน์เตอร์ ตัวอ่างผลิตจากเซรามิกคุณภาพดี ลวดลายหลายดีไซน์ หลากสี กทนทานต่อการใช้งาน จึงมั่นใจได้ในคุณภาพการใช้งาน และด้วยรูปทรงเหลี่ยม ขอบโค้งมนร่วมสมัย ช่วยเติมแต่งห้องน้ำของคุณให้สวยงามและสมบูรณ์แบบยิ่งขึ้น

บาร์โลน ขอขอบคุณลูกค้าทุกท่านที่ไว้วางใจเลือกซื้อสินค้าและบริการของเรา

คุณสมบัติ

อ่างล้างหน้า	แบบวางบนเคาน์เตอร์	สี	เขียว
ขนาด	360 x 360 x 110 มม.		
มาตรฐานรูท็อก	-		

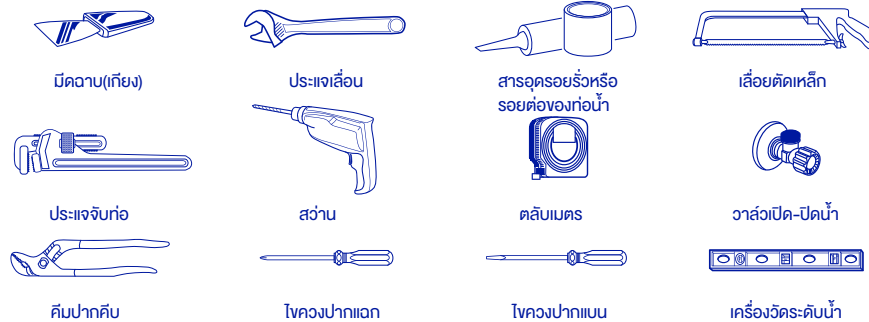
พีเฟอร์เด่น

อ่างล้างหน้าเซรามิกแบบติดตั้งบนเคาน์เตอร์ ตัวอ่างผลิตจากเซรามิกคุณภาพดี ลวดลายหลายดีไซน์ หลากสี กทนทานต่อการใช้งาน จึงมั่นใจได้ในคุณภาพการใช้งาน และด้วยรูปทรงเหลี่ยม ขอบโค้งมนร่วมสมัย ช่วยเติมแต่งห้องน้ำของคุณให้สวยงามและสมบูรณ์แบบยิ่งขึ้น

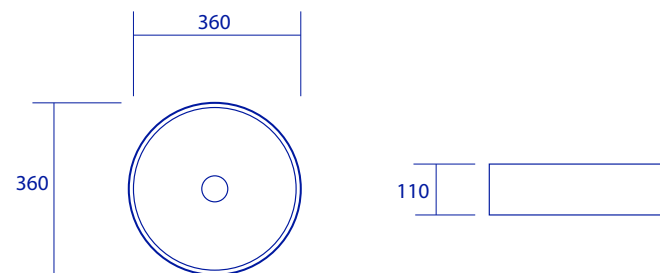
สินค้าภายในกล่อง

- อ่างล้างหน้า / 8463 GREEN

อุปกรณ์ใช้ติดตั้ง



ขนาดกว้าง x ยาว x สูง (mm)

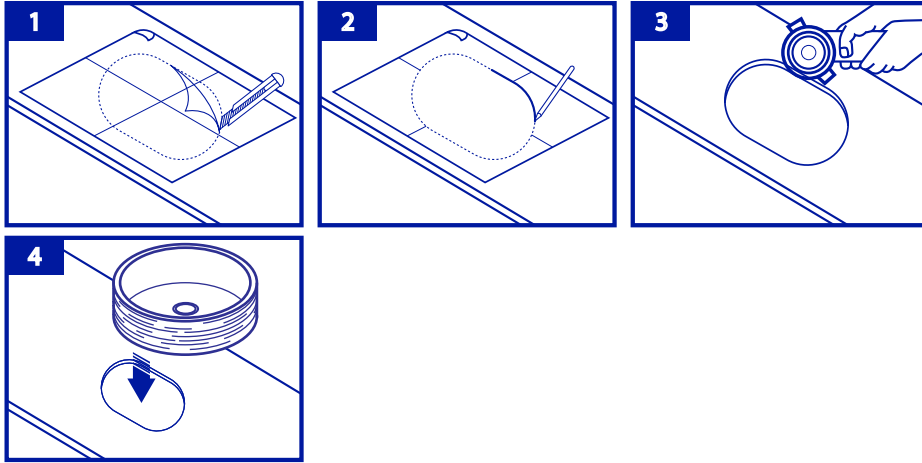


หมายเหตุ :

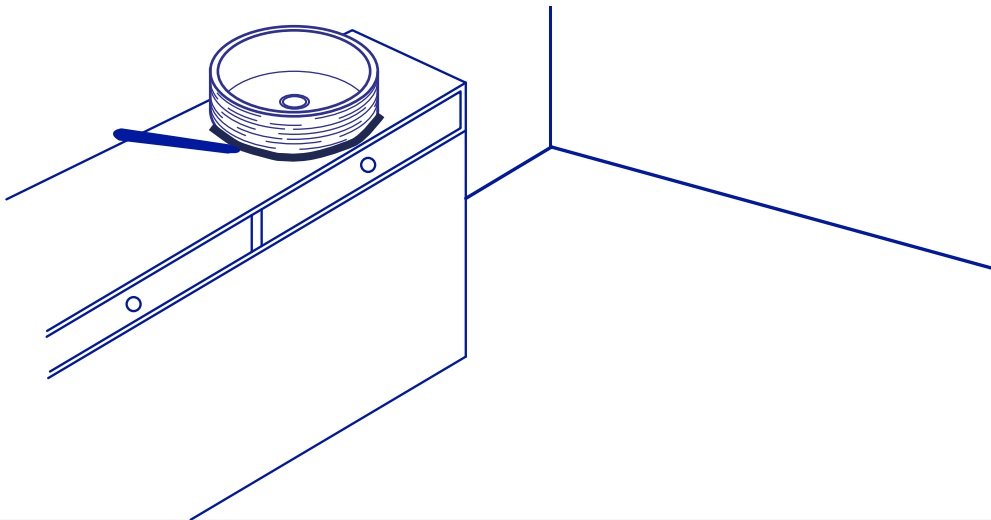
ขนาดของสุขภัณฑ์ อาจจะเน้นแปรรูปอยู่ในระดับเกณฑ์ความคลาดเคลื่อนของขบวนการผลิตที่ยอมรับได้จากมาตรฐาน บอจ. และระยง่อน้ำก็ให้เป็นไปตามภาพ

ขั้นตอนติดตั้ง / INSTALLATION

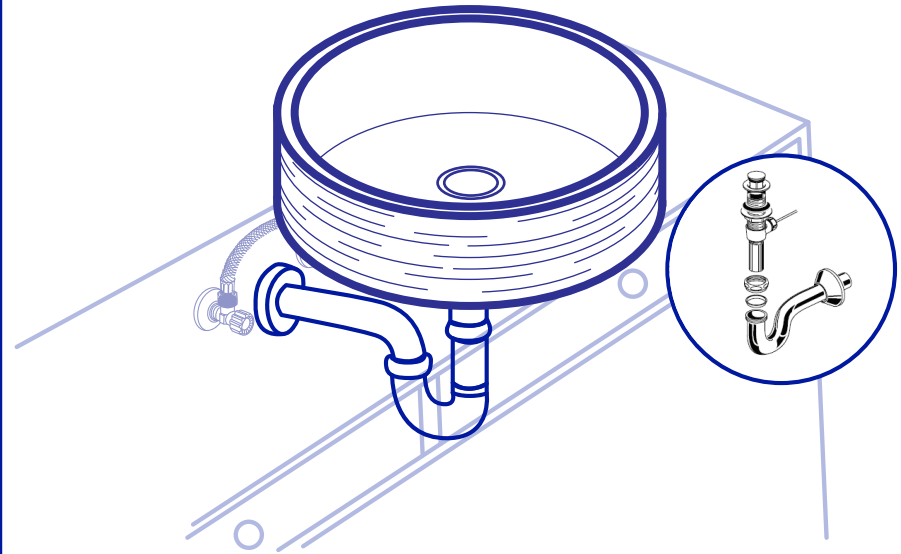
- 1** เตรียมพื้นที่สำหรับการติดตั้ง
เจาะหรือเว้นช่องสำหรับรูท่อน้ำทิ้งอ่าง ซึ่งอาจเว้นช่องให้ใหญ่กว่าเล็กน้อยเพื่อการปรับระยะที่อ่างมีการคลาดเคลื่อน



- 2** เตรียมพื้นที่สำหรับการติดตั้ง
วางอ่างล้างหน้า ณ ตำแหน่งที่ต้องการติดตั้ง
ทำเครื่องหมายตำแหน่งอ่างล้างหน้า



- 3** ประกอบก๊อกและชุดสะดืออ่าง (ไม่ได้จัดให้) เข้ากับอ่างล้างหน้า
นำอ่างล้างหน้าติดตั้ง ณ ตำแหน่งที่กำหนดไว้ ต่อท่อน้ำทิ้งเข้ากับ
ชุดสะดืออ่างล้างหน้า จับด้วยมือให้แน่นและตรวจสอบความตรง
อาจจำเป็นต้องตัดบางส่วนของท่อออกต่อท่อน้ำทิ้งเข้ากับท่อน้ำทิ้งผนัง



- 4** ประกอบท่อน้ำร้อน น้ำเย็นเข้ากับก๊อกอ่างล้างหน้าและสต๊อปวาล์
ยึดอ่างล้างหน้าด้วยซิลิโคน

