

การดูแลรักษาผลิตภัณฑ์

ห้ามใช้น้ำยาที่มีฤทธิ์กัดกร่อนรุนแรงทำความสะอาดผลิตภัณฑ์ ควรใช้น้ำยาทำความสะอาดที่มีฤทธิ์อย่างอ่อน, ใช้น้ำอุ่นและผ้านุ่มๆ เช็ดคราบสกปรกออกจากบริเวณที่มีการสะสมของคราบสบู่ หลังจากเช็ดคราบสกปรกออกหมดแล้ว ให้น้ำล้างทำความสะอาดอีกครั้ง แล้วขัดเงาด้วยผ้าแห้ง เพื่อให้ผลิตภัณฑ์กลับมามีความแวววาวเหมือนเดิม

เงื่อนไขการรับประกัน

- พนักงานขออยู่ในเสร็จ, ใบรับประกัน, หลักฐานอื่นที่จัดให้พนักงานตรวจสอบ โดยนับวันซื้อขายเป็นสำคัญ บริษัทฯไม่สามารถประกันสินค้าหากไม่มีเอกสารดังกล่าว
- การรับประกันสินค้าตามสภาพการใช้งานตามปกติ หากมีตำหนิ, ช้ำรูด, ใช้งานไม่ได้ในระยะประกัน บริษัทฯจะซ่อมแซมหรือเห็นสมควรเปลี่ยนเฉพาะตัวสินค้านั้นๆ หรือเทียบเท่า โดยไม่คิดมูลค่าของตัวสินค้า โดยจะต้องทำการพิสูจน์ปัญหาดังกล่าวก่อน ทั้งนี้ ความรับผิดชอบของบริษัทฯเฉพาะตัวสินค้านั้นๆ โดยความรับผิดชอบไม่ครอบคลุมถึงการติดตั้ง, การรื้อถอน, ความเสียหายหรือค่าใช้จ่ายใดๆ ที่เกิดขึ้นเนื่องจากตัวสินค้า
- ไม่รับประกันสินค้ารวมถึงความเสียหายใดๆ ที่เกิดขึ้นเนื่องจากการขนส่ง, การติดตั้ง, การติดตั้งไม่ถูกต้อง, การบูรณะ เนื่องจากสาเหตุมีน้ำรั่วรัทษาที่ไม่ถูกต้อง
- กรณีสินค้าไม่อยู่ในการรับประกัน อัตราค่าใช้จ่ายต่างๆ จะต้องทำการแจ้งเพื่อให้ลูกค้ารับทราบก่อนการดำเนินการใดๆ
- รุ่นหรือสีที่ผลิตในปัจจุบัน ไม่อยู่ในเงื่อนไขการรับประกัน สินค้าดังกล่าวนี้ของสงวนสิทธิ์ในการเปลี่ยนแปลงโดยไม่แจ้งให้ทราบล่วงหน้า
ระยะเวลาการรับประกันสินค้า : (ยกเว้นกรณีเงื่อนไขการรับประกันข้อที่ ๕)

ประเภทสินค้า :

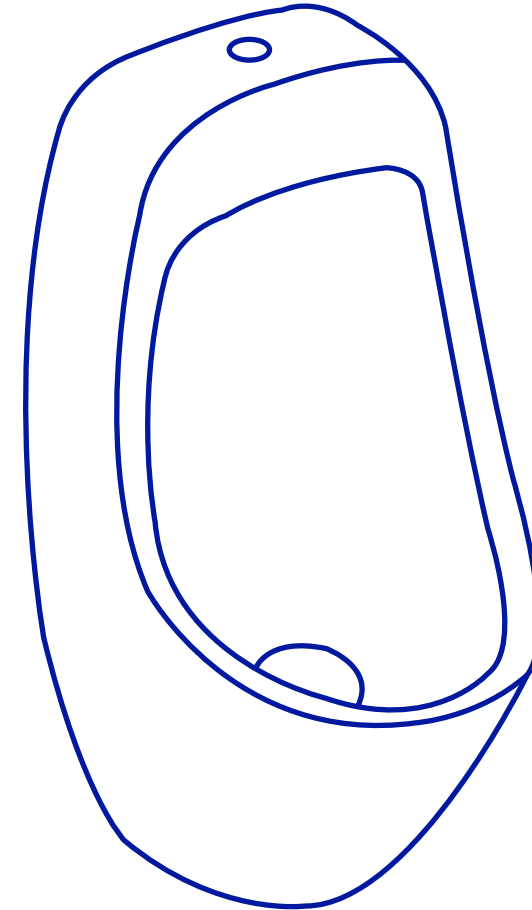
เฉพาะตัวสุขภัณฑ์ - อายุการรับประกันสินค้า 30 ปี

คู่มือติดตั้งโถปัสสาวะชาย

Urinal
Spec and manual Manual

BATHLINE

SIMPLY LUXURY



JINJU
8623

โถปัสสาวะชาย JINJU

โถปัสสาวะชายขนาดเล็กช่วยประหยัดพื้นที่ ทำให้มีพื้นที่ใช้สอยในห้องน้ำมากขึ้นทำความสะอาดง่าย

บริษัท บารไลน์ จำกัด

70/5 หมู่ 1 ตำบลท่าศาลา อำเภอเมือง จังหวัดลพบุรี 15000

โทร. 036-470-717 แฟกซ์. 036-616-269

www.bathline.co.th

BATHLINE

SIMPLY LUXURY

บารไลน์ ขอขอบคุณลูกค้าทุกท่านที่ไว้วางใจเลือกซื้อสินค้าและบริการของเรา

อุปกรณ์ใช้ติดตั้ง



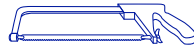
มีดฉาบ(เกียง)



ประแจเลื่อน



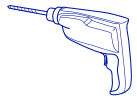
สารอุดรอยรั่วหรือรอยต่อของท่อ



เลื่อยตัดเหล็ก



ประแจจับท่อ



สว่าน



ตลับเมตร



วาล์วเปิด-ปิดน้ำ



คีมปากคีม



ไขควงปากแฉก



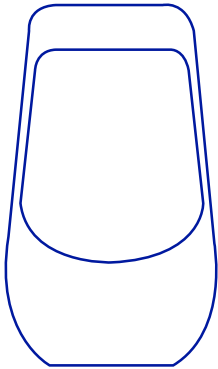
ไขควงปากแบน



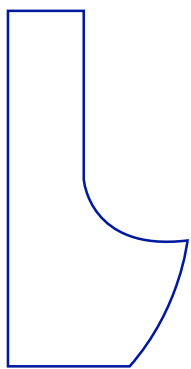
เครื่องวัดระดับน้ำ

ขนาดกว้าง x ยาว x สูง (mm)

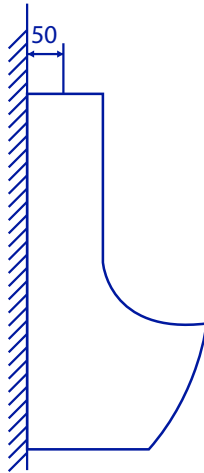
390



330



600

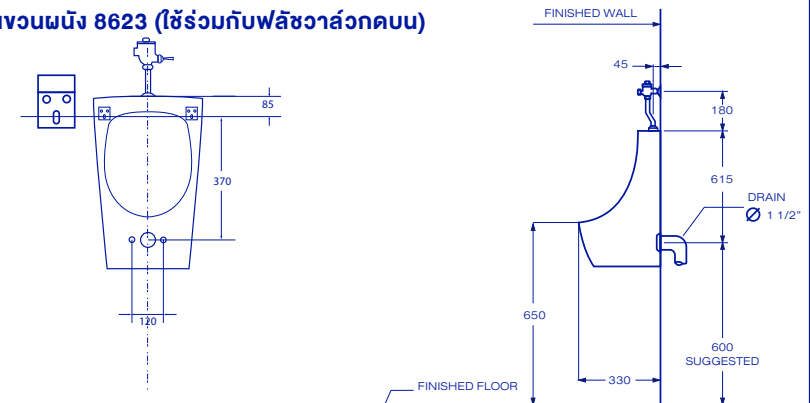


หมายเหตุ :

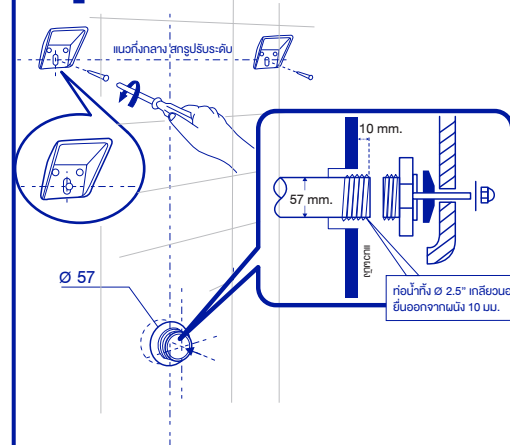
ขนาดของสุขภัณฑ์ อาจจะมีแปรรูปอยู่ในระดับเกณฑ์ความปลอดภัยของขบวนการผลิตที่ยอมรับได้จากมาตรฐาน มอก. และระยะกึ่งน้ำทิ้งให้เป็นไปตามภาพ

ขั้นตอนติดตั้ง / INSTALLATION

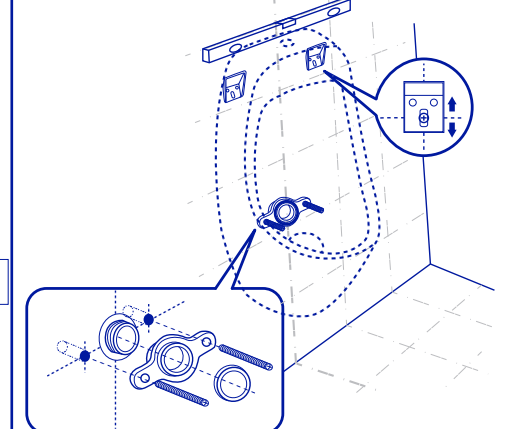
โถปัสสาวะชายแบบแขวนผนัง 8623 (ใช้ร่วมกับฟลัชวาล์วคอบน)



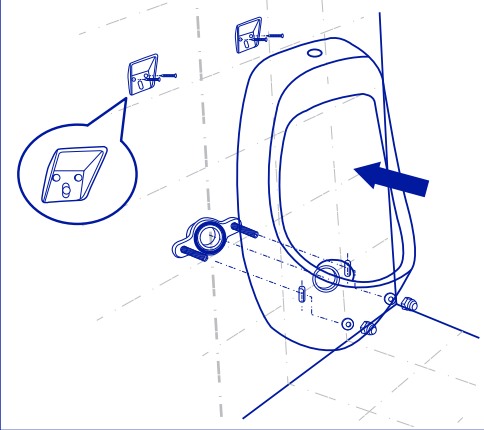
1 ติดตั้งจากหลักยึดโถปัสสาวะและหน้าแปลน



2 ทดลองแขวนโถปัสสาวะ เพื่อปรับระดับ และทำเครื่องหมาย



3 ติดตั้งโถปัสสาวะ พร้อมขันน็อตยึดหน้าแปลน



4 ทดลองแขวนโถปัสสาวะ เพื่อปรับระดับ และทำเครื่องหมาย

