

**BLACK**  
**B-2178**

## อ่างล้างหน้าวางบนเคาน์เตอร์ รุ่น B-2178 BLACK

ผลิตจากเซรามิกคุณภาพดี แข็งแรงทนทาน และมีอายุการใช้งานยาวนาน  
 สร้างสรรรูปทรงที่แตกต่าง ลวดลายหลายดีไซน์ หลากสี  
 มีพื้นผิวที่เรียบเนียน ทำความสะอาดได้ง่าย  
 ดีไซน์สวยด้วยอ่างรูปทรงสี่เหลี่ยมผืนผ้า ผสานกลมกลืนกับพื้นที่ห้องน้ำได้อย่างลงตัว

บาร์โหล่น ขอขอบคุณลูกค้าทุกท่านที่ไว้วางใจเลือกซื้อสินค้าและบริการของเรา

### คุณสมบัติ

อ่างล้างหน้า	แบบวางบนเคาน์เตอร์	สี	ดำ
ขนาด	520 X 410 X 135 มม.		
มาตรฐานรูท็อก	-		

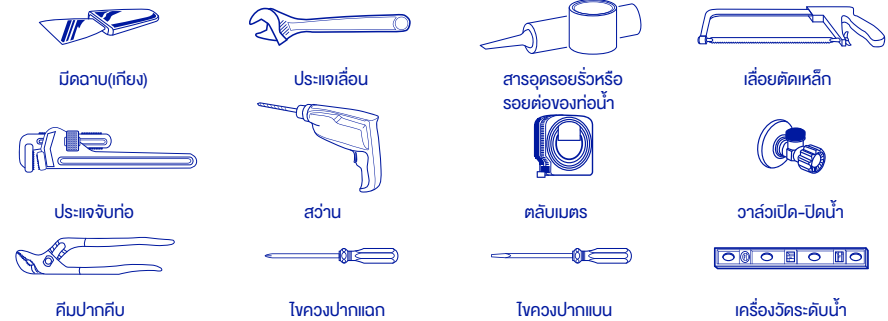
### ฟีเจอร์เด่น

- อ่างล้างหน้าแบบวางบนเคาน์เตอร์ ผลิตจากเซรามิกคุณภาพสูง แข็งแรงทนทานทำความสะอาดง่าย
- แข็งแรงทนทานทำความสะอาดง่าย

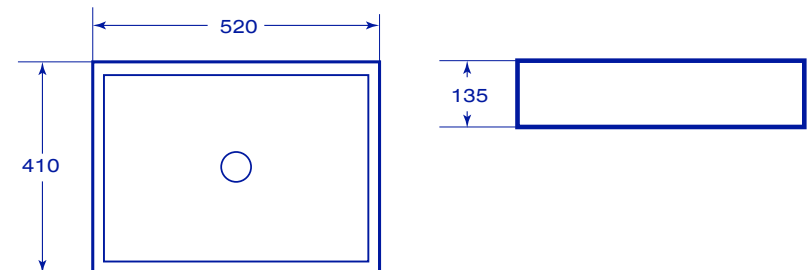
### สินค้าภายในกล่อง

- อ่างล้างหน้า / B-2178 BLACK

### อุปกรณ์ใช้ติดตั้ง



### ขนาดกว้าง x ยาว x สูง (mm)

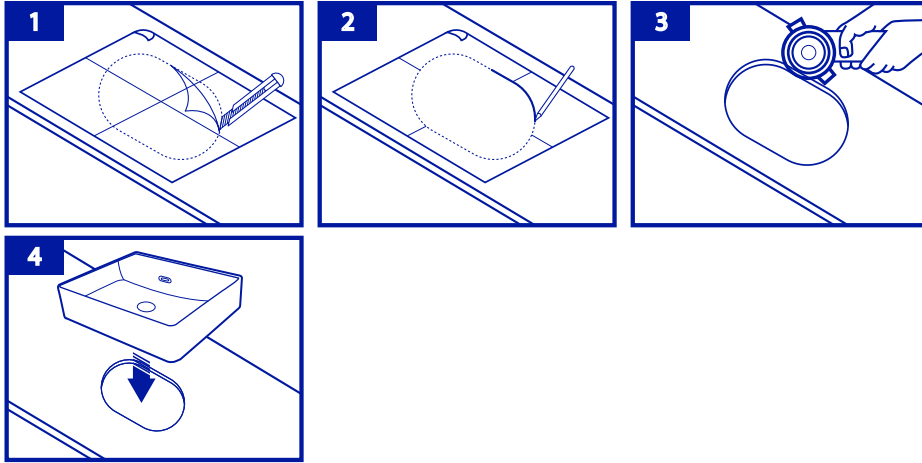


หมายเหตุ :

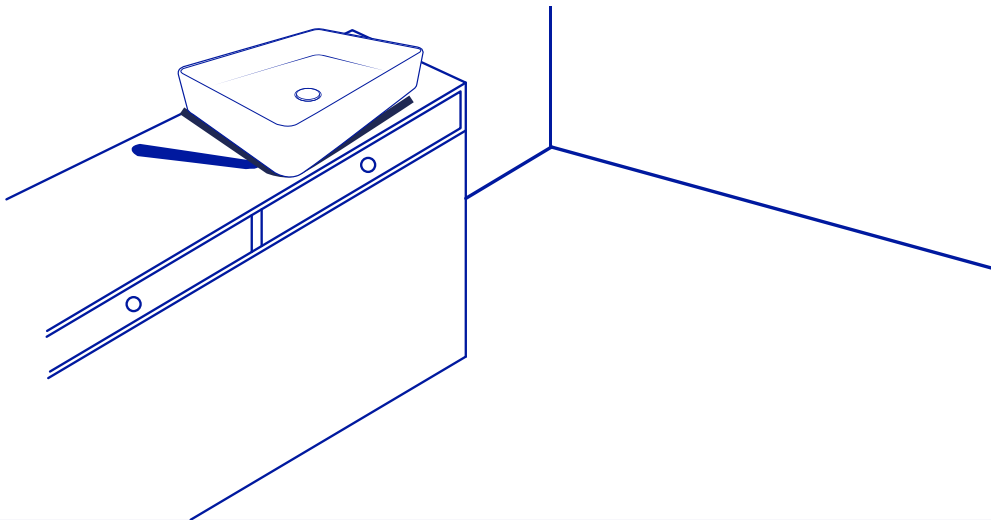
ขนาดจริงสุภาพกับ อาจจะมีขึ้นแปรอยู่ในระดับเกณฑ์ความคลาดเคลื่อนของขบวนการผลิตที่ยอมรับได้จากมาตรฐาน บอท. และระยะท่อน้ำก็ให้เป็นไปตามภาพ

## ขั้นตอนติดตั้ง / INSTALLATION

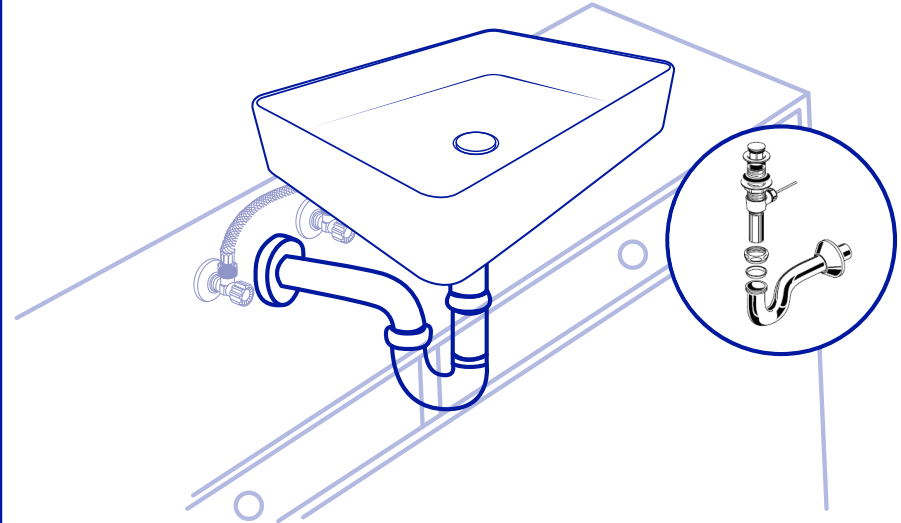
- 1** เตรียมพื้นที่สำหรับการติดตั้ง  
เจาะหรือเว้นช่องสำหรับรูท่อน้ำทิ้งอ่าง ซึ่งอาจเว้นช่องให้ใหญ่กว่าเล็กน้อยเพื่อการปรับระยะที่อ่างมีการคลาดเคลื่อน



- 2** เตรียมพื้นที่สำหรับการติดตั้ง  
วางอ่างล้างหน้า ณ ตำแหน่งที่ต้องการติดตั้ง  
ทำเครื่องหมายกำหนดตำแหน่งอ่างล้างหน้า



- 3** ประกอบก๊อกและชุดสะอาด่าง (ไม่ได้จัดให้) เข้ากับอ่างล้างหน้า  
นำอ่างล้างหน้าติดตั้ง ณ ตำแหน่งที่กำหนดไว้ ต่อท่อน้ำทิ้งเข้ากับ  
ชุดสะอาด่างล้างหน้า ชันด้วยมือให้แน่นและตรวจสอบความตรง  
อาจจำเป็นต้องตัดบางส่วนของท่อออกต่อท่อน้ำทิ้งเข้ากับท่อน้ำทิ้งผนัง



- 4** ประกอบท่อน้ำร้อน น้ำเย็นเข้ากับก๊อกอ่างล้างหน้าและสต๊อปวาล์ว  
ยึดอ่างล้างหน้าด้วยซิลิโคน

