

## การดูแลรักษาผลิตภัณฑ์

ห้ามใช้น้ำยาที่มีฤทธิ์กัดกร่อนรุนแรงทำความสะอาดผลิตภัณฑ์ ควรใช้น้ำยาทำความสะอาดที่มีฤทธิ์อย่างอ่อน, ใช้น้ำอุ่นและผ้านุ่มๆ เช็ดคราบสกปรกออกจากบริเวณที่มีการสะสมของคราบสบู่ หลังจากเช็ดคราบสกปรกออกหมดแล้ว ให้น้ำล้างทำความสะอาดอีกครั้ง แล้วขัดเงาด้วยผ้าแห้ง เพื่อให้ผลิตภัณฑ์กลับมามีความแวววาวเหมือนเดิม

### เงื่อนไขการรับประกัน

- พนักงานขอใบเสร็จ, ใบรับประกัน, หลักฐานอื่นที่จัดให้พนักงานตรวจสอบ โดยนับวันซื้อขายเป็นสำคัญ  
บริษัทฯ ไม่สามารถรับประกันสินค้าหากไม่มีเอกสารดังกล่าว
- การรับประกันสินค้าตามสภาพการใช้งานตามปกติ หากมีตำหนิ, ช้ำรูด, ใช้งานไม่ได้ในระยะประกัน บริษัทฯ จะซ่อมแซมหรือเห็นสมควรเปลี่ยนเฉพาะตัวสินค้านั้นๆ หรือเทียบเท่า โดยไม่คิดมูลค่าของตัวสินค้า โดยจะต้องทำการพิสูจน์ปัญหาดังกล่าวก่อน ทั้งนี้ ความรับผิดชอบของบริษัทฯ เฉพาะตัวสินค้านั้นๆ โดยความรับผิดชอบไม่ครอบคลุมถึงการติดตั้ง, การรื้อถอน, ความเสียหายหรือค่าใช้จ่ายใดๆ ที่เกิดขึ้นเนื่องจากตัวสินค้า
- ไม่รับประกันสินค้ารวมถึงความเสียหายใดๆ ที่เกิดขึ้นเนื่องจากการขนส่ง, การติดตั้ง, การติดตั้งไม่ถูกต้อง, การถูกรื้อถอน เนื่องจากสาเหตุมีน้ำรั่วรักษาที่ไม่ถูกต้อง
- กรณีสินค้าไม่อยู่ในการรับประกัน อัตราค่าใช้จ่ายต่างๆ จะต้องทำการแจ้งเพื่อให้ลูกค้ารับทราบก่อนการดำเนินการใดๆ
- รุ่นหรือสีที่ผลิตในปัจจุบัน ไม่อยู่ในเงื่อนไขการรับประกัน สินค้าดังกล่าวนี้ของสงวนสิทธิ์ในการเปลี่ยนแปลงโดยไม่แจ้งให้ทราบล่วงหน้า  
ระยะเวลาการรับประกันสินค้า : (ยกเว้นกรณีเงื่อนไขการรับประกันข้อที่ ๕)

ประเภทสินค้า :

เฉพาะตัวสูงกั้นที่ - อายุการรับประกันสินค้า 30 ปี

บริษัท บารไลน์ จำกัด

70/5 หมู่ 1 ตำบลท่าศาลา อำเภอเมือง จังหวัดลพบุรี 15000

โทร. 036-470-717 แฟกซ์. 036-616-269

[www.bathline.co.th](http://www.bathline.co.th)

BATHLINE

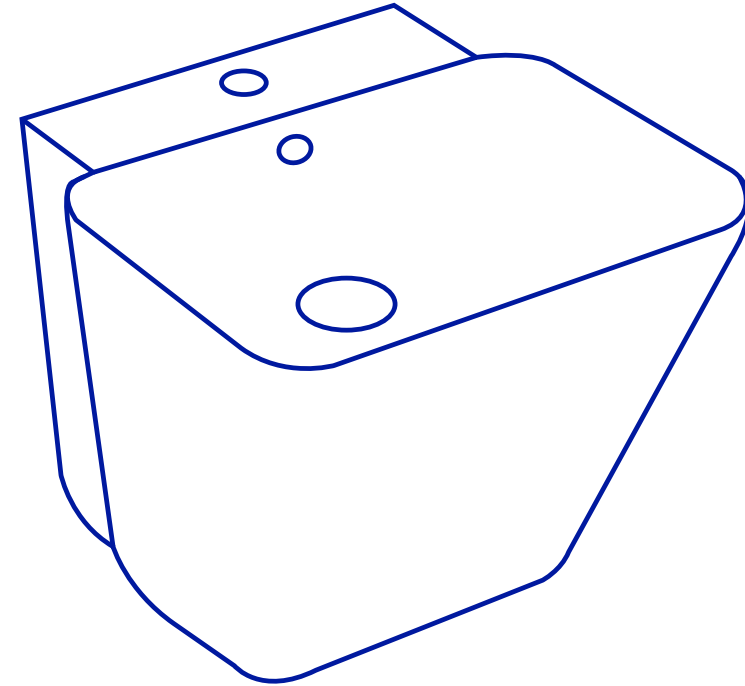
SIMPLY LUXURY

คู่มือติดตั้งอ่างล้างหน้า

Basin  
Spec and manual Manual

BATHLINE

SIMPLY LUXURY



SALOME  
B-7025

## อ่างล้างหน้าแบบแวนพานิง รุ่น SALOME

อ่างล้างหน้าแบบแวนพานิง ผลิตจากเซรามิคคุณภาพสูง แข็งแรงทนทานทำความสะอาดง่าย  
แข็งแรงทนทานทำความสะอาดง่าย (ในชุดไม่รวมอุปกรณ์และก๊อกน้ำ)

บารไลน์ ขอขอบคุณลูกค้าทุกท่านที่ไว้วางใจเลือกซื้อสินค้าและบริการของเรา

## อุปกรณ์ใช้ติดตั้ง



มีดฉาบ(เทียง)



ประแจเลื่อน



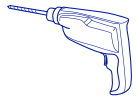
สารอุดรอยรั่วหรือ รอยต่อของท่อน้ำ



เลื่อยตัดเหล็ก



ประแจจับท่อ



สว่าน



ตลับเมตร



วาล์วเปิด-ปิดน้ำ



คีมปากคีม



ไขควงปากแฉก

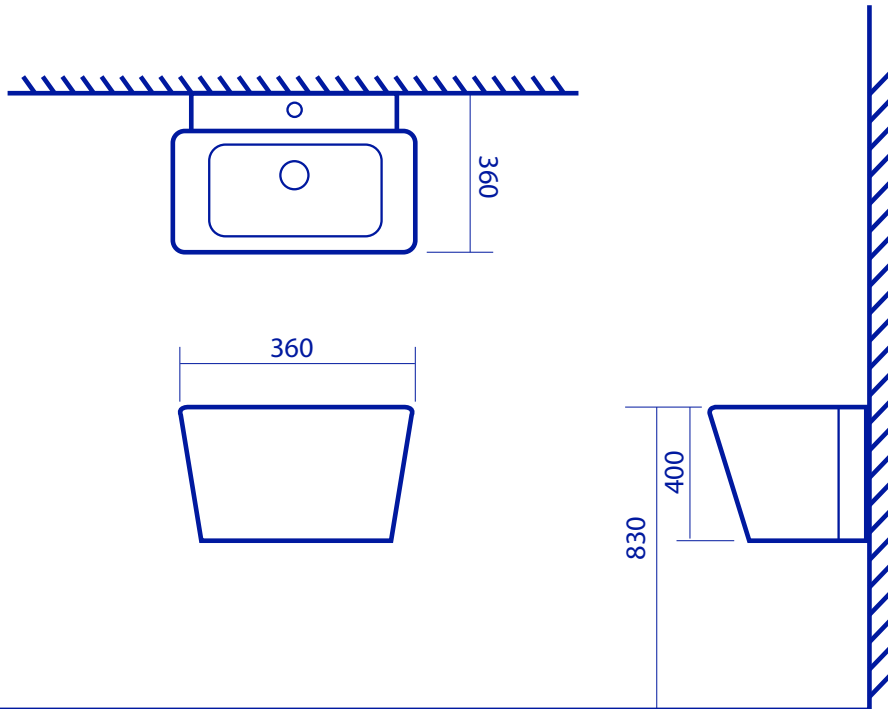


ไขควงปากแบน



เครื่องวัดระดับน้ำ

## ขนาดกว้าง x ยาว x สูง (mm)



หมายเหตุ :

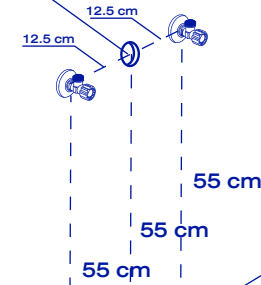
ขนาดของสุขภัณฑ์ อาจจะมีแปรรูปในระดับนที่ความคลาดเคลื่อนของขบวนการผลิตที่ยอมรับได้จากมาตรฐาน มอก. และระยะท่อน้ำทิ้งให้เป็นไปตามภาพ

## ขั้นตอนติดตั้ง / INSTALLATION

### 1 เตรียมท่อน้ำทิ้ง

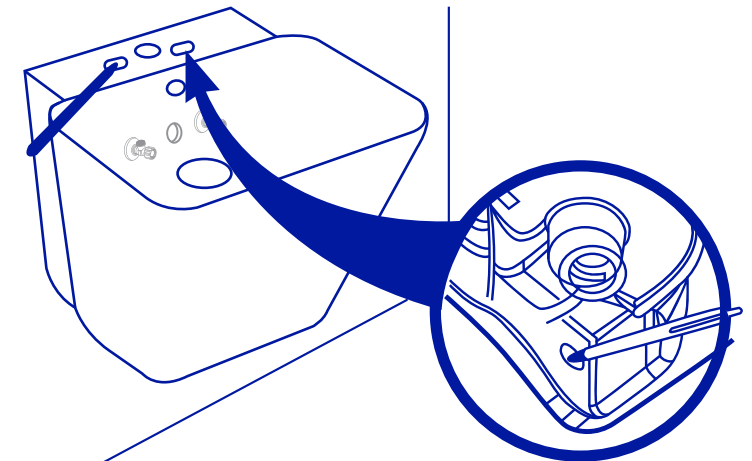
เดินท่อน้ำทิ้งขนาดเส้นผ่าศูนย์กลาง 1.5 นิ้ว เสมอผนัง สูงจากพื้นถึงศูนย์กลางท่อ 55 เซนติเมตร และท่อน้ำทิ้งขนาดเส้นผ่าศูนย์กลาง 1.5 นิ้ว กว้างในเสมอผนัง สูงจากพื้นถึงศูนย์กลางท่อ 55 เซนติเมตร เยื้องจากศูนย์กลางท่อน้ำทิ้งไปทางด้านซ้ายและขวาด้านละ 12.5 เซนติเมตร

ท่อน้ำทิ้งขนาด 1.5 Ø



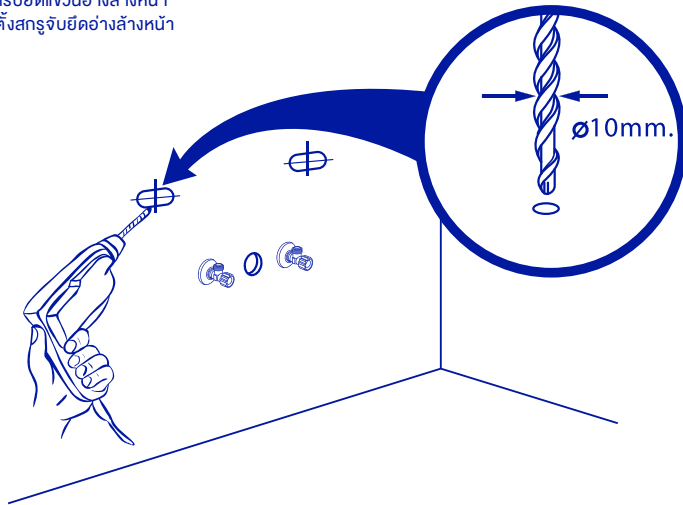
### 2 เตรียมพื้นที่สำหรับการติดตั้ง

วางอ่างล้างหน้า ณ ตำแหน่งที่ต้องการติดตั้ง ทำเครื่องหมายตำแหน่งสำหรับเจาะยึดอ่างล้างหน้า (ระยะการติดตั้งตามภาพแสดงขนาด)



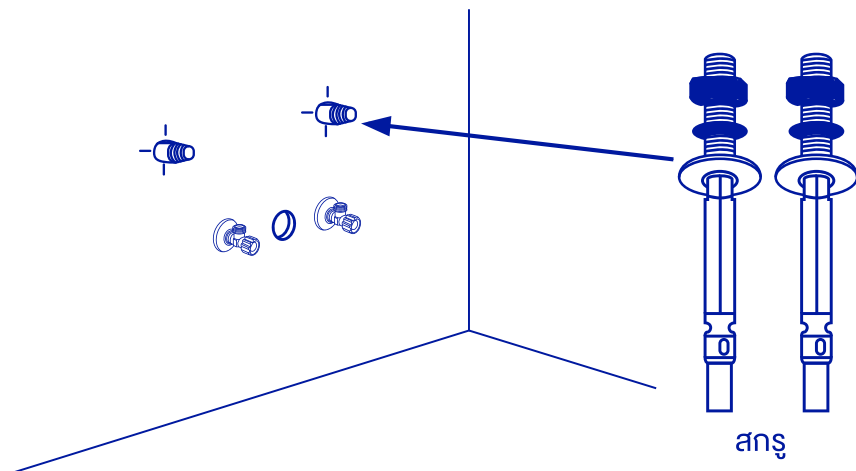
**3**

- นำอ่างล้างหน้าออกจากตำแหน่งการติดตั้ง
- เจาะกำแพงเพื่อติดตั้งสกรู ด้วยดอกสว่านขนาด  $\varnothing$  10 มม. สำหรับยึดแขวนอ่างล้างหน้า
- ติดตั้งสกรูจับยึดอ่างล้างหน้า



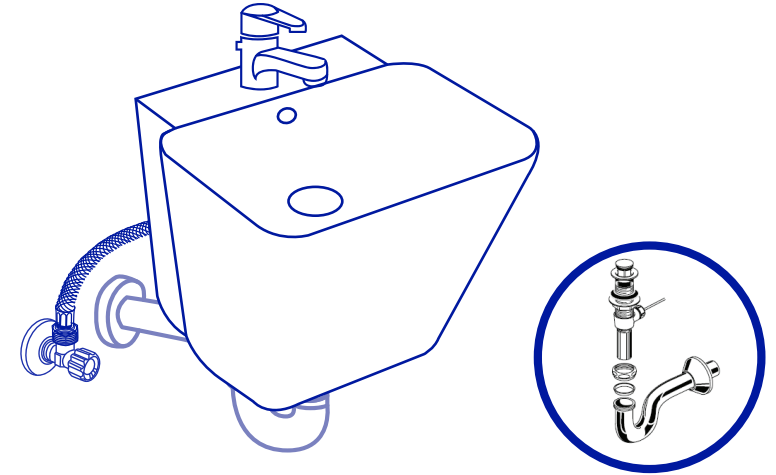
**4**

- ติดตั้งสกรูจับยึดอ่างล้างหน้า



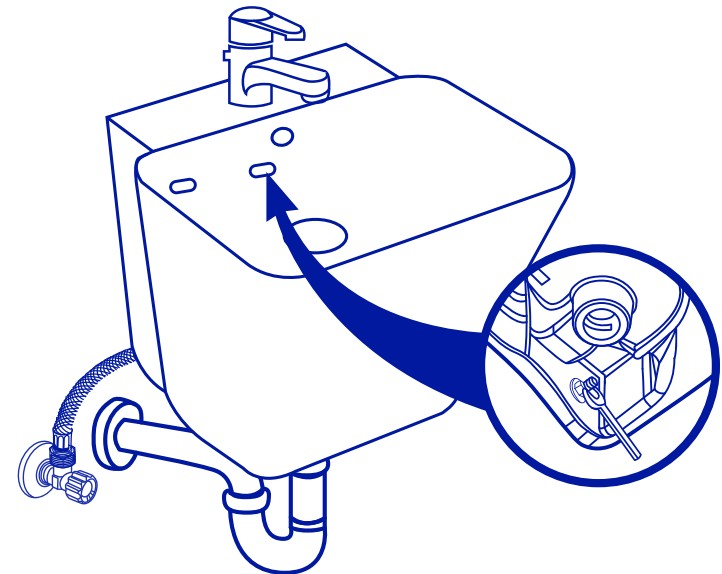
**5**

- ประกอบก๊อกและชุดสะดืออ่าง (ไม่ได้จัดให้) เข้ากับอ่างล้างหน้า นำอ่างล้างหน้าติดตั้ง ณ ตำแหน่งที่กำหนดไว้ ต่อก่อน้ำทิ้งเข้ากับชุดสะดืออ่างล้างหน้า จับด้วยมือให้แน่นและตรวจสอบความตรง อาจจำเป็นต้องติดบางส่วนของท่อออกต่อก่อน้ำทิ้งเข้ากับท่อน้ำทิ้งผนัง



**6**

- นำอ่างล้างหน้าติดตั้งเข้ากับสกรู จับน๊อตยึดอ่างล้างหน้า (ตามภาพ) ประกอบท่อน้ำร้อน น้ำเย็นเข้ากับก๊อกอ่างล้างหน้าและสต๊อปวาล์ว



**7** จมการติดตั้งอ่างล้างหน้า B-8406

