

B-8252B-M136

## อ่างล้างหน้าวางบนเคาน์เตอร์ รุ่น B-8252B-M136

เติมแต่งองค์ประกอบให้ห้องน้ำดูสวยงามสมบูรณ์แบบ และนำใช้งานมากยิ่งขึ้นด้วยอ่างล้างหน้าทรงรีลดลายนินอ่อน ผ่านการดีไซน์ตัวอ่างให้มีความโค้งมนร่วมสมัย มาพร้อมความแข็งแรง ทนทานต่อการใช้งาน และใช้ดูแลทำความสะอาดง่าย

### คุณสมบัติ

อ่างล้างหน้า	แบบวางบนเคาน์เตอร์	สี	Punch
ขนาด	490 X 375 X 135 มม.		
มาตรฐานรูท๊อป	-		

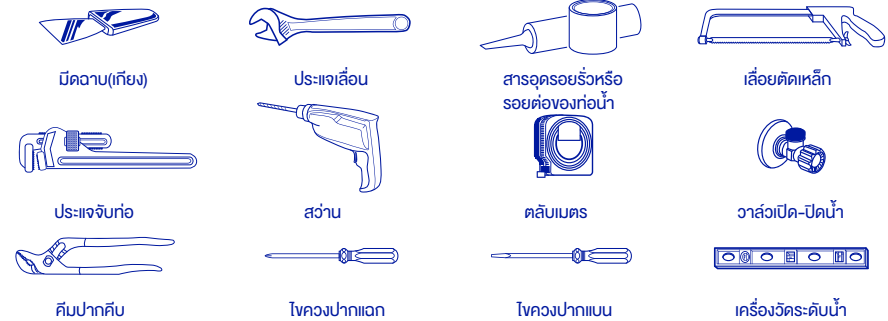
### ฟีเจอร์เด่น

เติมแต่งองค์ประกอบให้ห้องน้ำดูสวยงามสมบูรณ์แบบ ด้วยอ่างล้างหน้าทรงรีลดลายนินอ่อน ผ่านการดีไซน์ตัวอ่างให้มีความโค้งมนร่วมสมัย ทนทานต่อการใช้งาน และใช้ดูแลทำความสะอาดง่าย

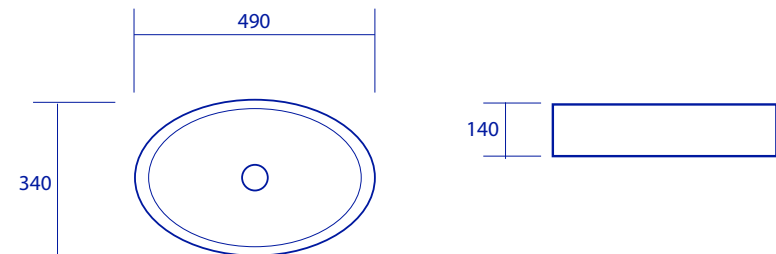
### สินค้าภายในกล่อง

- อ่างล้างหน้า / B-8025-M136

### อุปกรณ์ใช้ติดตั้ง



### ขนาดกว้าง x ยาว x สูง (mm)

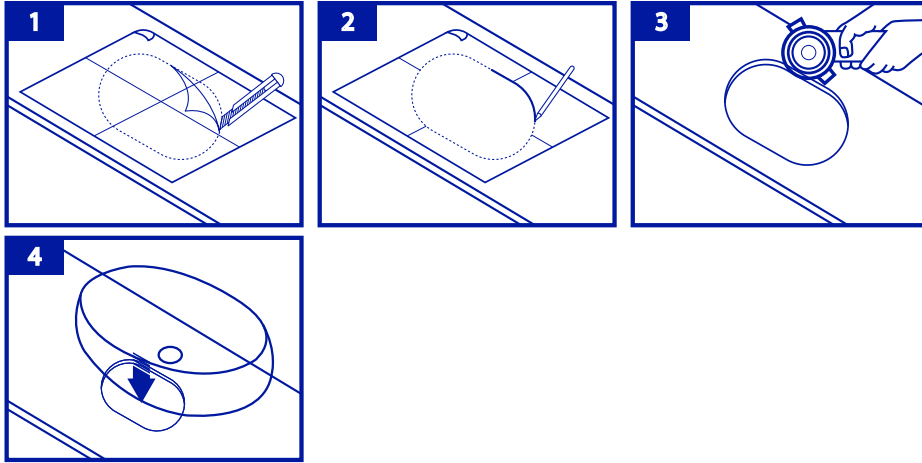


#### หมายเหตุ :

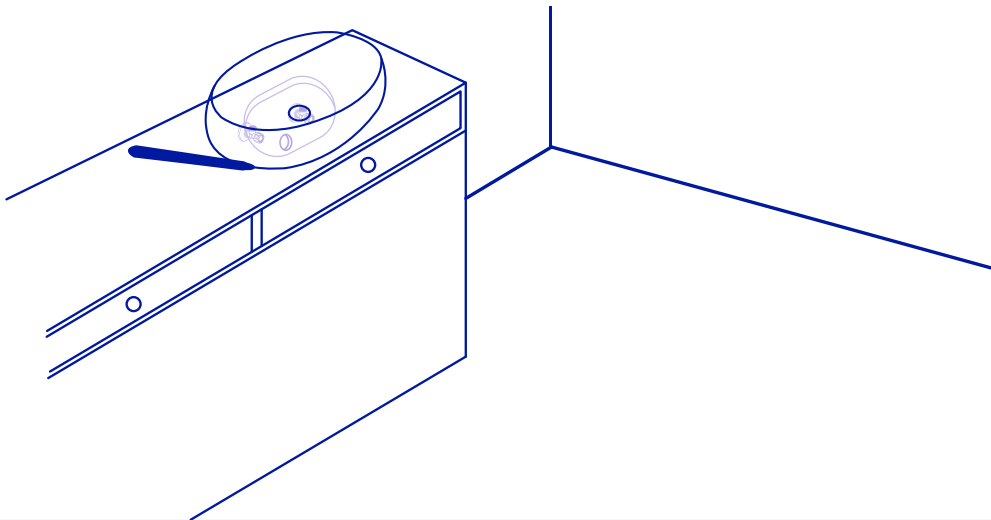
ขนาดของสุขภัณฑ์ที่ อาจจะเน้นแปรรูปอยู่ในระดับเกณฑ์ความปลอดภัยของหน่วยงานผลิตที่ยอมรับได้จากมาตรฐาน มอก. และระยะท่อน้ำก็ให้เป็นไปตามภาพ

## ขั้นตอนติดตั้ง / INSTALLATION

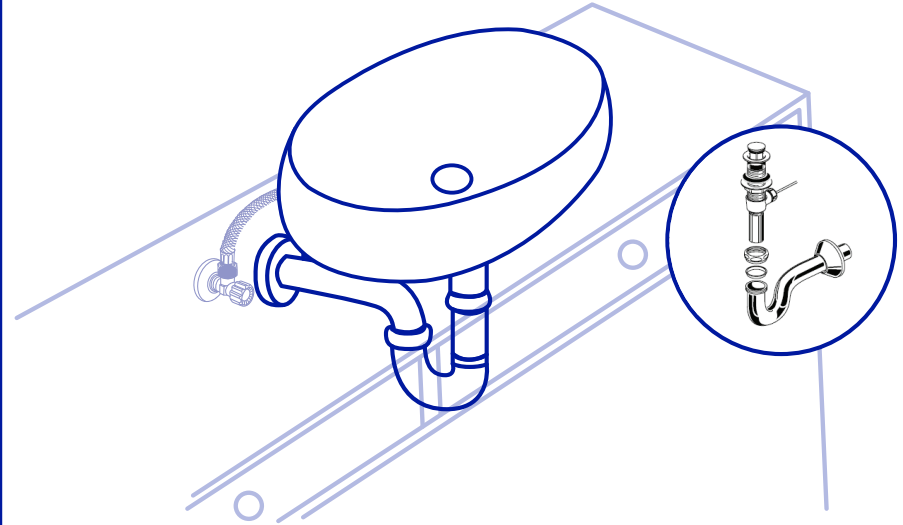
- 1** เตรียมพื้นที่สำหรับการติดตั้ง  
เจาะหรือเว้นช่องสำหรับรูท่อน้ำทิ้งอ่าง ซึ่งอาจเว้นช่องให้ใหญ่กว่าเล็กน้อยเพื่อการปรับระยะที่อ่างมีการคลาดเคลื่อน



- 2** เตรียมพื้นที่สำหรับการติดตั้ง  
วางอ่างล้างหน้า ณ ตำแหน่งที่ต้องการติดตั้ง  
ทำเครื่องหมายกำหนดตำแหน่งอ่างล้างหน้า



- 3** ประกอบก๊อกและชุดสะอาดอ่าง (ไม่ได้จัดให้) เข้ากับอ่างล้างหน้า  
นำอ่างล้างหน้าติดตั้ง ณ ตำแหน่งที่กำหนดไว้ ต่อท่อน้ำทิ้งเข้ากับ  
ชุดสะอาดอ่างล้างหน้า จับด้วยมือให้แน่นและตรวจสอบความตรง  
อาจจำเป็นต้องตัดบางส่วนของท่อออกต่อท่อน้ำทิ้งเข้ากับท่อน้ำทิ้งผนัง



- 4** ประกอบท่อน้ำร้อน น้ำเย็นเข้ากับก๊อกอ่างล้างหน้าและสต๊อปวาล์ว  
ยึดอ่างล้างหน้าด้วยซิลิโคน

