

## การดูแลรักษาผลิตภัณฑ์

ห้ามใช้น้ำยาที่มีฤทธิ์กัดกร่อนรุนแรงทำความสะอาดผลิตภัณฑ์ ควรใช้น้ำยาทำความสะอาดที่มีฤทธิ์อ่อน, ใช้น้ำอุ่นและผ้าขนหนู เช็ดคราบสกปรกออกจากบริเวณที่มีการสะสมของคราบสบู่ หลังจากเช็ดคราบสกปรกออกหมดแล้ว ให้น้ำล้างทำความสะอาดอีกครั้ง แล้วขัดเงาด้วยผ้าแห้ง เพื่อให้ผลิตภัณฑ์กลับมาเป็นวาวเหมือนเดิม

### เงื่อนไขการรับประกัน

- พนักงานเทคนิคโบสรีจ, ใบรับประกัน, หลักฐานอื่นที่จัดให้พนักงานตรวจสอบ โดยนับวันซื้อขายเป็นสำคัญ บริษัทฯไม่สามารถประกันสินค้าหากไม่มีเอกสารดังกล่าว
  - การรับประกันสินค้าตามสภาพการใช้งานตามปกติ หากมีตำหนิ, ช้ำรูด, ใช้งานไม่ได้ในระยะประกัน บริษัทฯจะซ่อมแซมหรือเห็นสมควรเปลี่ยนเฉพาะตัวสินค้านั้นๆ หรือเทียบเท่า โดยไม่คิดมูลค่าของตัวสินค้า โดยจะต้องทำการพิสูจน์ปัญหาดังกล่าวก่อน ทั้งนี้ ความรับผิดชอบของบริษัทฯเฉพาะตัวสินค้านั้นๆ โดยความรับผิดชอบไม่ครอบคลุมถึงการติดตั้ง, การรื้อถอน, ความเสียหายหรือค่าใช้จ่ายใดๆ ที่เกิดขึ้นเนื่องจากตัวสินค้า
  - ไม่รับประกันสินค้ารวมถึงความเสียหายใดๆ ที่เกิดขึ้นเนื่องจากการขนส่ง, การติดตั้ง, การติดตั้งไม่ถูกต้อง, การผูกเรือน เนื่องจากสาเหตุมีบำรุงรักษาที่ไม่ถูกต้อง
  - กรณีสินค้าไม่อยู่ในการรับประกัน อัตราค่าใช้จ่ายต่างๆ จะต้องทำการแจ้งเพื่อให้ลูกค้ารับทราบก่อนการดำเนินการใดๆ
  - รุ่นหรือสีที่ไม่ผลิตในปัจจุบัน ไม่อยู่ในเงื่อนไขการรับประกัน สินค้าดังกล่าวนี้ของสงวนสิทธิ์ในการเปลี่ยนแปลงโดยไม่แจ้งให้ทราบล่วงหน้า
- ระยะเวลาการรับประกันสินค้า : (ยกเว้นกรณีเงื่อนไขการรับประกันข้อที่ 5)

#### ประเภทสินค้า :

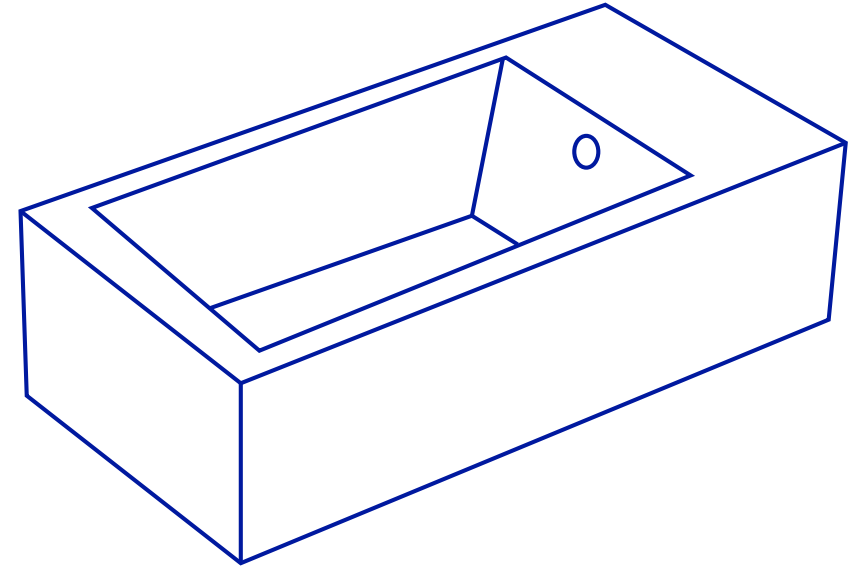
- เฉพาะตัวสูงกั้นที่ - อายุการรับประกันสินค้า 30 ปี
- อุปกรณ์หม้อน้ำ - อายุการรับประกันสินค้า 1 ปี
- ฝารองนั่ง - อายุการรับประกันสินค้า 1 ปี

คู่มือติดตั้งอ่างล้างหน้า

Basin  
Installation Manual

BATHLINE

SIMPLY LUXURY



CRUZ  
B-8399R

## อ่างล้างหน้าแบบแวน รุ่น CRUZ

อ่างล้างหน้าแบบแวน ผลิตจากเซรามิกคุณภาพสูง แข็งแรงทนทานทำความสะอาดง่าย  
แข็งแรงทนทานทำความสะอาดง่าย

บริษัท บารไลน์ จำกัด

70/5 หมู่ 1 ตำบลท่าศาลา อำเภอเมือง จังหวัดลพบุรี 15000

โทร. 036-740-717 แฟกซ์. 036-616-269

[www.bathline.in.th](http://www.bathline.in.th)

BATHLINE

SIMPLY LUXURY

บารไลน์ ขอขอบคุณลูกค้าทุกท่านที่ไว้วางใจเลือกซื้อสินค้าและบริการของเรา

## คุณสมบัติ

อ่างล้างหน้า	อ่างล้างหน้าแบบแขวน
ขนาด	500 x 250 x 145 มม.
มาตรฐานรูท่อน้ำ	1 รูท่อน้ำ

## ฟีเจอร์เด่น

- อ่างล้างหน้าแบบแขวน ผลิตจากเซรามิกคุณภาพสูง แข็งแรงทนทานทำความสะอาดง่าย
- แข็งแรงทนทานทำความสะอาดง่าย

## สินค้าภายในกล่อง

- อ่างล้างหน้า / B-8399R

## อุปกรณ์ใช้ติดตั้ง



มีดฉาบ(เกียง)



ประแจเลื่อน



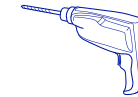
สารอุดรอยรั่วหรือรอยต่อของท่อน้ำ



เลื่อยตัดเหล็ก



ประแจจับท่อ



สว่าน



ตลับเมตร



วาล์วเปิด-ปิดน้ำ



คีมปากคืบ



ไขควงปากแฉก

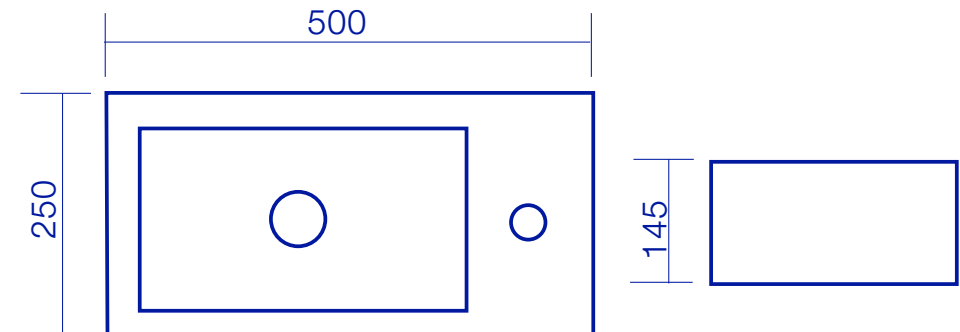


ไขควงปากแบน



เครื่องวัดระดับน้ำ

## ขนาดกว้าง x ยาว x สูง (mm)

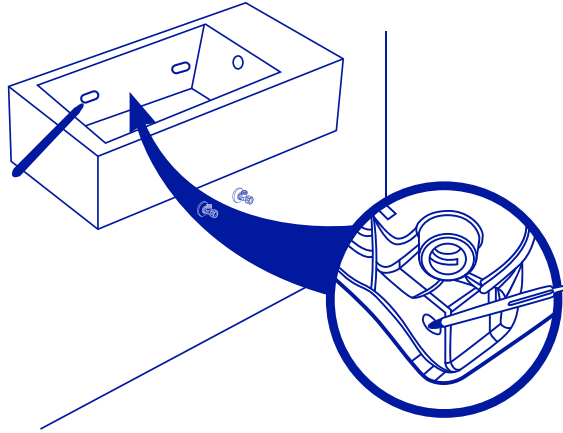


หมายเหตุ :

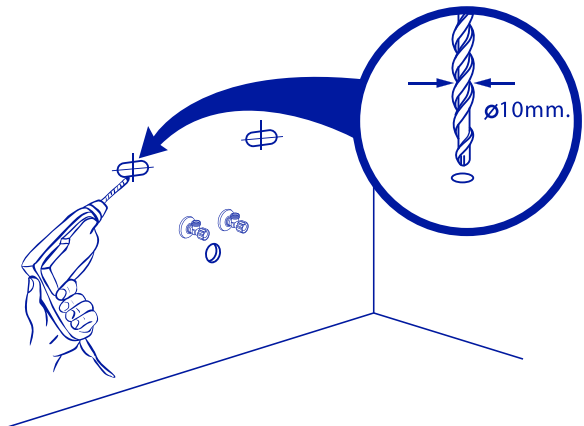
ขนาดของสูงก้นที่ อาจจะมีเปลี่ยนแปลงในระดับนที่ความคลาดเคลื่อนของกระบวนการผลิตที่ยอมรับได้จากมาตรฐาน มอก. และระยะก้นน้ำกึ่งให้เป็นไปตามภาพ

## ขั้นตอนติดตั้ง / INSTALLATION

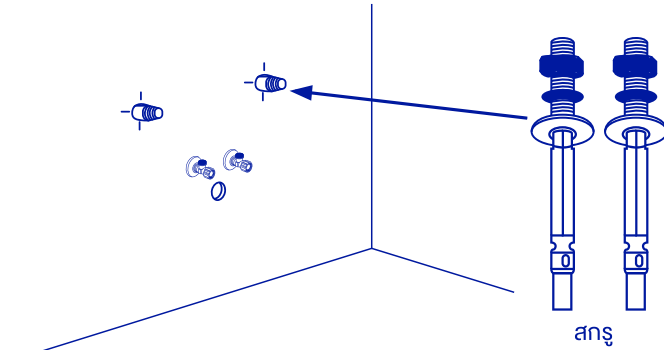
- 1** เตรียมพื้นที่สำหรับการติดตั้ง  
วางอ่างล้างหน้า ณ ตำแหน่งที่ต้องการติดตั้ง  
ถ้าเครื่องกำหนดตำแหน่งรูสำหรับเจาะยึดอ่างล้างหน้า  
(ระยะการติดตั้งตามภาพแสดงขนาด)



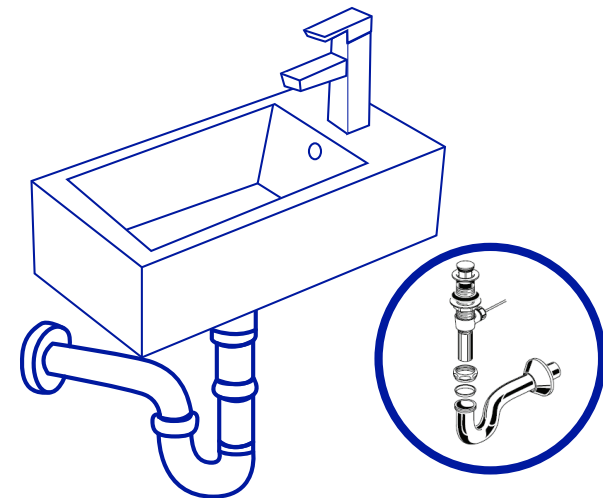
- 2** - นำอ่างล้างหน้าออกจากตำแหน่งการติดตั้ง  
- เจาะกำแพงเพื่อติดตั้งสกรู ด้วยดอกสว่านขนาด  $\varnothing 10$  มม.  
สำหรับยึดแขวนอ่างล้างหน้า



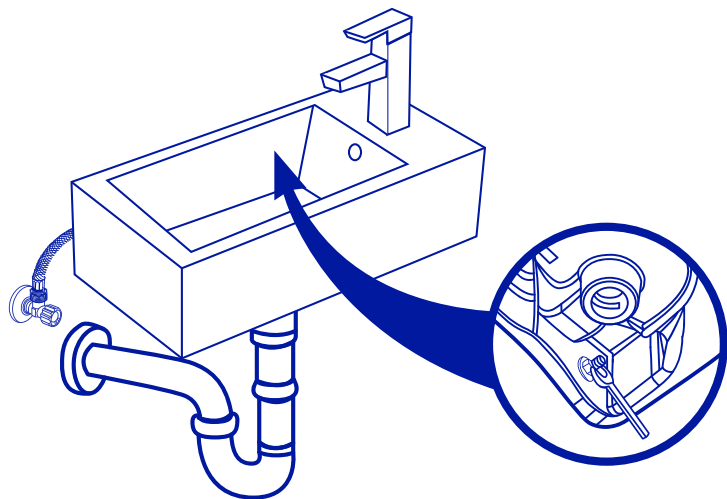
- 3** ติดตั้งสกรูจับยึดอ่างล้างหน้า



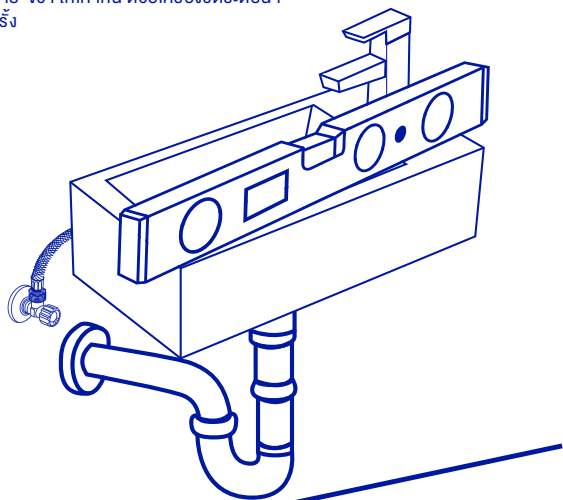
- 4** ประกอบก๊อกและชุดเสตืออ่าง (ไม่ได้จัดให้) เข้ากับอ่างล้างหน้า  
นำอ่างล้างหน้าติดตั้ง ณ ตำแหน่งที่กำหนดไว้ ต่อก่อน้ำทิ้งเข้ากับ  
ชุดเสตืออ่างล้างหน้า ขึ้นด้วยมือให้แน่นและตรวจสอบความตรง  
อาจจำเป็นต้องติดบางส่วนของท่อออกต่อน้ำทิ้งเข้ากับท่อน้ำทิ้งผนัง



**5** นำอ่างล้างหน้าติดตั้งเข้ากับสกรู ขันนอตยึดอ่างล้างหน้า (ตามภาพ)  
ประกอบท่อน้ำร้อน น้ำเย็นเข้ากับก๊อกอ่างล้างหน้าและสตีอวาล์ว



**6** ตรวจสอบระดับ ช้าย-ขวา ให้เท่ากัน ด้วยเครื่องวัดระดับน้ำ  
ขันนอตให้แน่นอีกครั้ง



**7** เช็กระบบการเปิด-ปิดน้ำ การระบายน้ำทิ้งและการรั่วซึมตามจุดต่างๆ  
หากไม่พบข้อบกพร่องใดๆ ทำการซิลิโคนโดยรอบอ่างล้างหน้า  
และขาตั้งเคลือบ (อุปกรณ์ซิลิโคนไม่ได้จัดให้)

