

การดูแลรักษาผลิตภัณฑ์

ห้ามใช้น้ำยาที่มีฤทธิ์กัดกร่อนรุนแรงทำความสะอาดผลิตภัณฑ์ ควรใช้น้ำยาทำความสะอาดที่มีฤทธิ์อย่างอ่อน, ใช้น้ำอุ่นและผ้าไม้ม้วน เช็ดคราบสกปรกออกจากบริเวณที่มีการสะสมของคราบสบู่ หลังจากเช็ดคราบสกปรกออกหมดแล้ว ให้น้ำล้างทำความสะอาดอีกครั้ง แล้วขัดเงาด้วยผ้าแห้ง เพื่อให้ผลิตภัณฑ์กลับมามีแวววาวเหมือนเดิม

เงื่อนไขการรับประกัน

1. พนักงานขออยู่ในเครือ, ใบรับประกัน, หลักฐานอื่นที่จัดทำพนักงานตรวจสอบ โดยนับวันซื้อขายเป็นสำคัญ
บริษัทฯไม่สามารถรับประกันสินค้าหากไม่มีเอกสารดังกล่าว
2. การรับประกันสินค้าตามสภาพการใช้งานปกติ หากมีตำหนิ, ช้ำรูด, ใช้งานไม่ได้ในระยะประกัน บริษัทฯจะซ่อมแซมหรือเห็นสมควรเปลี่ยนเฉพาะตัวสินค้าเท่านั้น หรือเทียบเท่า โดยไม่คิดมูลค่าของตัวสินค้า โดยจะต้องทำการพิสูจน์ปัญหาดังกล่าวก่อน ทั้งนี้ ความรับผิดชอบของบริษัทฯเฉพาะตัวสินค้าเท่านั้น โดยความรับผิดชอบไม่ครอบคลุมถึงการติดตั้ง, การรื้อถอน, ความเสียหายหรือค่าใช้จ่ายใดๆ ที่เกิดขึ้นเนื่องจากตัวสินค้า
3. ไม่รับประกันสินค้ารวมถึงความเสียหายใดๆ ที่เกิดขึ้นเนื่องจากการขนส่ง, การติดตั้ง, การติดตั้งไม่ถูกต้อง, การผูกมัด เนื่องจากสาเหตุมีน้ำรั่วซึมที่ลูกค้าที่ไม่ถูกต้อง
4. กรณีสินค้าไม่อยู่ในการรับประกัน อัตราค่าใช้จ่ายต่างๆ จะต้องทำการแจ้งเพื่อให้ลูกค้ารับทราบก่อนการดำเนินการใดๆ
5. รุ่นหรือสีที่ไม่ผลิตในปัจจุบัน ไม่อยู่ในเงื่อนไขการรับประกัน สินค้าดังกล่าวนี้ของสงวนสิทธิ์ในการเปลี่ยนแปลงโดยไม่แจ้งให้ทราบล่วงหน้า
ระยะเวลาการรับประกันสินค้า : (ยกเว้นกรณีเงื่อนไขการรับประกันข้อที่ ๕)

ประเภทสินค้า :

- เฉพาะตัวสุขภัณฑ์ - อายุการรับประกันสินค้า 30 ปี
- อุปกรณ์ห้องน้ำ - อายุการรับประกันสินค้า 1 ปี
- ฝารองนั่ง - อายุการรับประกันสินค้า 1 ปี

บริษัท สิริโนเบิ้ลกรุ๊ป จำกัด

70/5 หมู่ 1 ตำบลท่าศาลา อำเภอเมือง จังหวัดลพบุรี 15000

โทร. 089-1427705, 086-5227705

www.bathline.in.th

BATHLINE

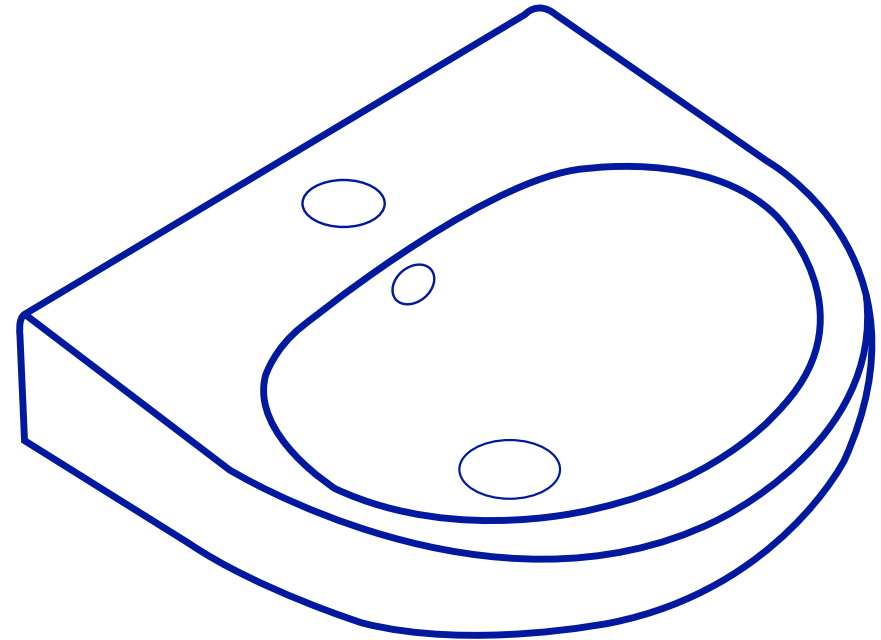
SIMPLY LUXURY

คู่มือติดตั้งอ่างล้างหน้า

Basin
Spec and manual Manual

BATHLINE

SIMPLY LUXURY



**FIRST
WL-2167-1**

อ่างล้างหน้าแขวนพร้อมขาตั้ง FIRST

ผลิตจากเซรามิกสีขาวคุณภาพ แข็งแรงทนทาน ทำความสะอาดง่าย ปราศจากคราบน้ำ (ในชุดไม่รวมอุปกรณ์และก๊อมน้ำ)

บาร์ไลน์ ขอขอบคุณลูกค้าทุกท่านที่ไว้วางใจเลือกซื้อสินค้าและบริการของเรา

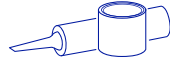
อุปกรณ์ใช้ติดตั้ง



มีดฉาบ(เกียง)



ประแจเลื่อน



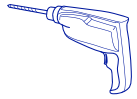
สารอุดรอยรั่วหรือ รอยต่อของท่อน้ำ



เลื่อยตัดเหล็ก



ประแจจับท่อ



สว่าน



ตลับเมตร



วาล์วเปิด-ปิดน้ำ



คีมปากคีม



ไขควงปากแฉก

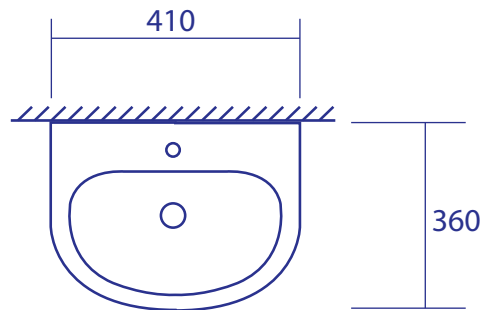
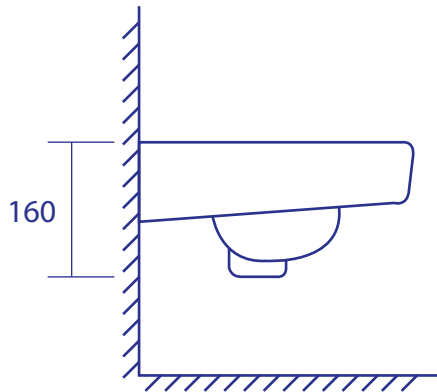


ไขควงปากแบน



เครื่องวัดระดับน้ำ

ขนาดกว้าง x ยาว x สูง (mm)

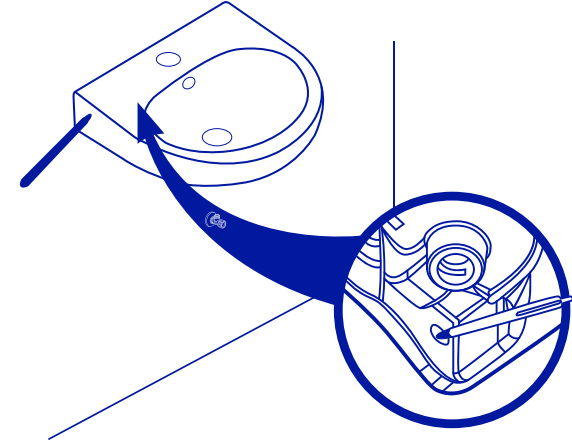


หมายเหตุ :

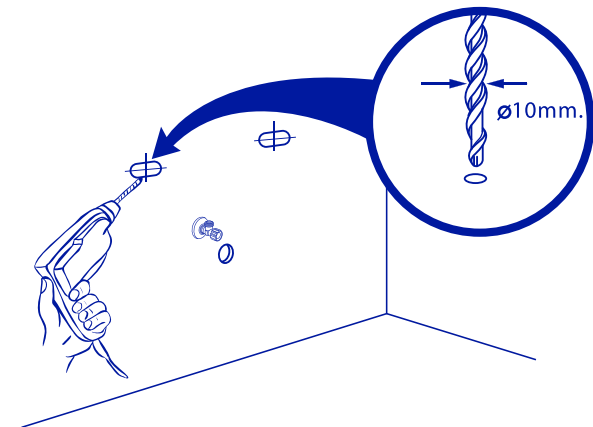
ขนาดของสุขภัณฑ์ อาจจะมีแปรรูปในระดับนที่ความคลาดเคลื่อนของขบวนการผลิตที่ยอมรับได้จกามาตฐาน มอก. และระยง่อน้ำกั้ให้เป็นไปตามภาพ

ขั้นตอนติดตั้ง / INSTALLATION

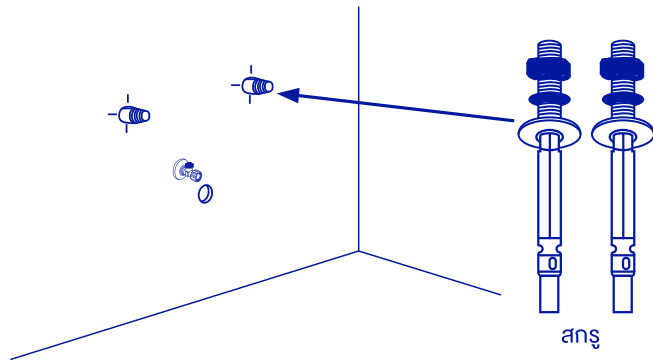
- 1** เตรียมพื้นที่สำหรับการติดตั้ง
วางอ่างล้างหน้า ณ ตำแหน่งที่ต้องการติดตั้ง
ทำเครื่องหมายตำแหน่งสำหรับเจาะอ่างล้างหน้า
(ระยะการติดตั้งตามภาพแสดงขนาด)



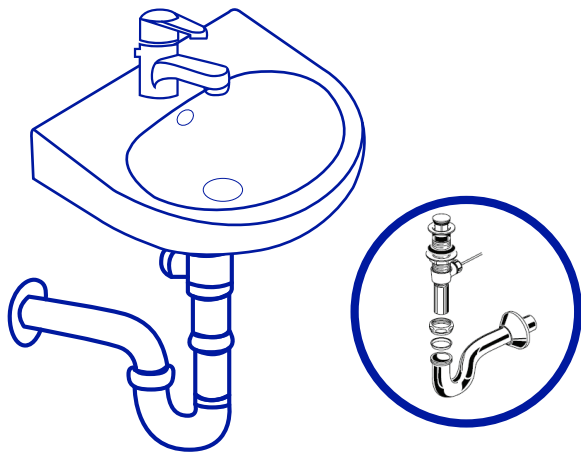
- 2**
 - นำอ่างล้างหน้าออกจากตำแหน่งการติดตั้ง
 - เจาะกำแพงเพื่อติดตั้งสกรู ด้วยดอกสว่านขนาด $\varnothing 10$ มม. สำหรับยึดแขวนอ่างล้างหน้า



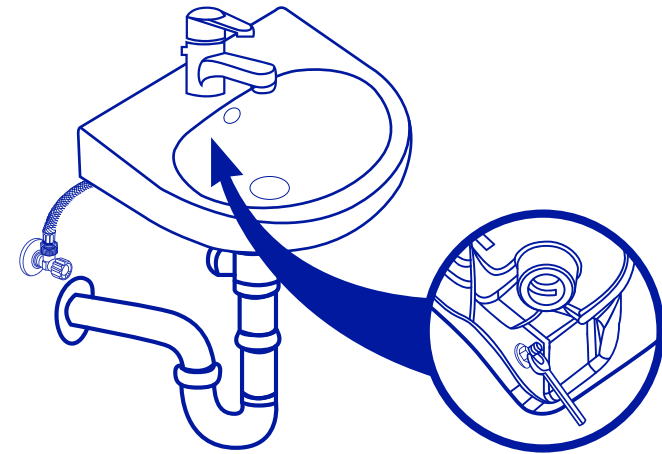
3 ติดตั้งสกรูจับยึดอ่างล้างหน้า



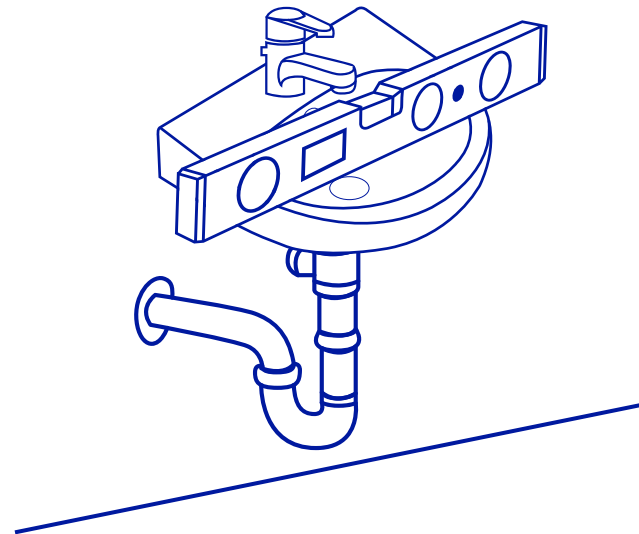
4 ประกอบก๊อกและชุดสะดืออ่าง (ไม่ได้จัดให้) เข้ากับอ่างล้างหน้า นำอ่างล้างหน้าติดตั้ง ณ ตำแหน่งที่กำหนดไว้ ต่อท่อน้ำทิ้งเข้ากับชุดสะดืออ่างล้างหน้า จับด้วยมือให้แน่นและตรวจสอบความตรง อาจจำเป็นต้องตัดบางส่วนของท่อออกต่อท่อน้ำทิ้งเข้ากับท่อน้ำทิ้งผนัง



5 นำอ่างล้างหน้าติดตั้งเข้ากับสกรู ขันน็อตยึดอ่างล้างหน้า (ตามภาพ) ประกอบท่อน้ำเข้ากับก๊อกอ่างล้างหน้าและสตีบवास

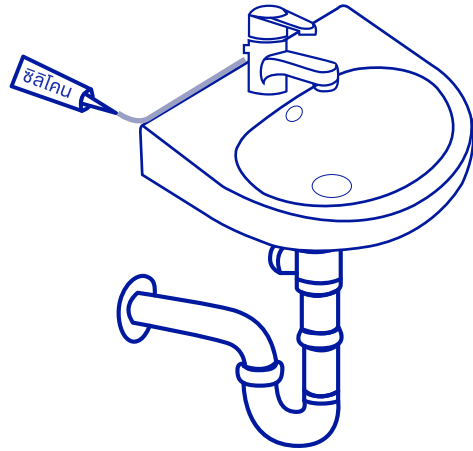


6 ตรวจสอบระดับซ้าย-ขวา ให้เท่ากัน ด้วยเครื่องวัดระดับน้ำ ขันน็อตให้แน่นอีกครั้ง



7

เช็คระบบการเปิด-ปิดน้ำ การระบายน้ำทิ้งและการรั่วซึมตามจุดต่างๆ หากไม่พบข้อบกพร่องใดๆ ทำการซิลิโคนโดยรอบอ่างล้างหน้า (อุปกรณ์ซิลิโคนไม่ได้จัดให้)



ปัญหาและการแก้ไขปัญหา Q&A

ปัญหา	สาเหตุที่อาจเป็นไปได้	การแก้ไข
1. ช้ำระล้างไม่ลง	<ul style="list-style-type: none"> - ระดับน้ำในถังพักน้ำต่ำกว่าระดับมาตรฐาน - ชุดอุปกรณ์ทางน้ำออกเปิดเร็วหรือไม่ปิด - แรงดันน้ำต่ำเกินไป - มีสิ่งอุดตันภายในคอท่อของโถล้าง - ใสสารทำความสะอาดภายในถังพักน้ำ ทำให้น้ำเกิดฟองเป็นไข - มีสิ่งอุดตันรอบ ๆ รูรั่วที่น้ำไหลลงโถล้าง - ท่อระบายอากาศไม่มี 	<ul style="list-style-type: none"> - ตรวจสอบและปรับแต่งตามภาพด้านล่าง - ตรวจสอบชุดอุปกรณ์ทางน้ำออกว่ามีสิ่งแปลกปลอมติดอยู่หรือไม่ - ความเร็วแรงดันน้ำปกติอย่างน้อย 20 ปอนด์ / ตารางนิ้ว - ใช้ลูกยางอัดลมบีบอัดที่ปากคอท่อของโถล้าง หรือใช้สว่านไขคอท่อ ทำความสะอาด - นำสารนั้นออก - ทำความสะอาด - ตรวจสอบและติดตั้งตามขั้นตอนที่ 1
2. น้ำไหลลงโถตลอดเวลา	<ul style="list-style-type: none"> - ระดับน้ำสูงเกินกว่าท่อน้ำล้นของชุดอุปกรณ์ทางน้ำออก - ปิดวาล์วเปิด-ปิดน้ำถ้าจำเป็นถึงพักน้ำไหลลงโถหมด เกิดจากยางเปิด-ปิดน้ำของชุดอุปกรณ์ทางน้ำออก - ปิดวาล์วเปิด-ปิดน้ำถ้าจำเป็นถึงพักน้ำไหลลงโถล้างจนถึงขอบท่อน้ำล้นแล้วหยุด เกิดจากวาล์วเปิด-ปิดของชุดวาล์วควบคุมน้ำเข้าในถังพักน้ำ - ชุดอุปกรณ์ทางน้ำออกเปิดค้าง 	<ul style="list-style-type: none"> - ปรับแต่งระดับน้ำเพื่อให้ระดับน้ำตามมาตรฐานตามภาพด้านล่าง - เปลี่ยนยางเปิดปิดน้ำ - เปิดฝาคอร์บชุดวาล์วควบคุมน้ำเข้า ตรวจสอบมีเศษทรายอุดตันหรือไม่ ทำความสะอาด หรือเปลี่ยนชุดวาล์วเปิด-ปิด กรณียางเสื่อมสภาพ - มีกอดชำระชุดเปลี่ยนใหม่ - เปลี่ยนชุดอุปกรณ์ทางน้ำออกใหม่
3. สายน้ำตีรั่วซึม	<ul style="list-style-type: none"> - การติดตั้งไม่ถูกวิธี - แรงดันน้ำสูงมากเกินไป 	<ul style="list-style-type: none"> - ตรวจสอบการขันแน่น หรือได้ระนาบหรือไม่ - แรงดันน้ำไม่เกิน 80 ปอนด์ / ตารางนิ้ว