

## การดูแลรักษาผลิตภัณฑ์

ห้ามใช้น้ำยาที่มีฤทธิ์กัดกร่อนรุนแรงทำความสะอาดผลิตภัณฑ์ ควรใช้น้ำยาทำความสะอาดที่มีฤทธิ์อ่อน, ใช้น้ำอุ่นและผ้าขนหนู เช็ดคราบสกปรกออกจากบริเวณที่มีการสะสมของคราบสบู่ หลังจากเช็ดคราบสกปรกออกหมดแล้ว ให้น้ำล้างทำความสะอาดอีกครั้ง แล้วขัดเงาด้วยผ้าแห้ง เพื่อให้ผลิตภัณฑ์กลับมาเป็นวาวเหมือนเดิม

### เงื่อนไขการรับประกัน

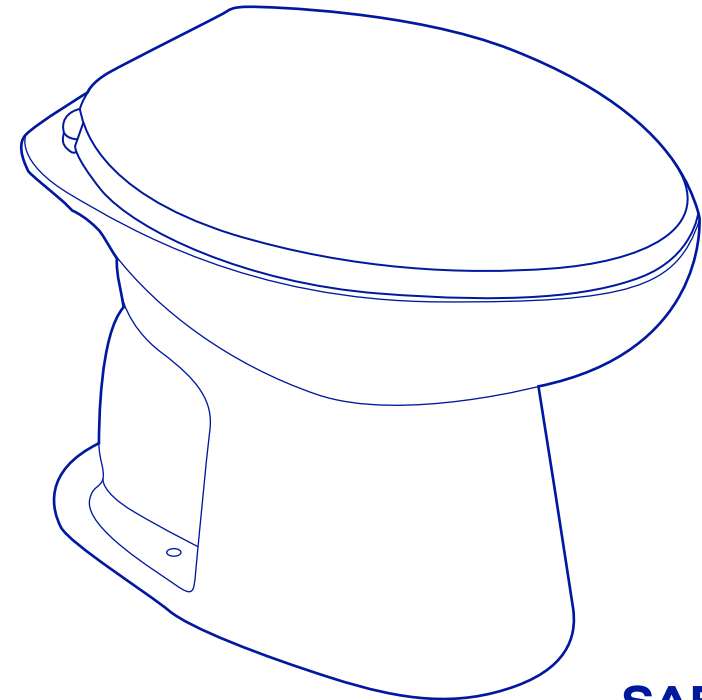
- พนักงานขอใบเสร็จ, ใบรับประกัน, หลักฐานอื่นที่จัดให้พนักงานตรวจสอบ โดยนับวันซื้อขายเป็นสำคัญ บริษัทฯไม่สามารถประกันสินค้าหากไม่มีเอกสารดังกล่าว
- การรับประกันสินค้าตามสภาพการใช้งานตามปกติ หากมีตำหนิ, ช้ำรูด, ใช้งานไม่ได้ในระยะประกัน บริษัทฯจะซ่อมหรือเห็นสมควรเปลี่ยนเฉพาะตัวสินค้านั้นๆ หรือเทียบเท่า โดยไม่คิดมูลค่าของตัวสินค้า โดยจะต้องทำการพิสูจน์ปัญหาดังกล่าวก่อน ทั้งนี้ ความรับผิดชอบของบริษัทฯเฉพาะตัวสินค้านั้นๆ โดยความรับผิดชอบไม่ครอบคลุมถึงการติดตั้ง, การรื้อถอน, ความเสียหายหรือค่าใช้จ่ายใดๆ ที่เกิดขึ้นเนื่องจากตัวสินค้า
- ไม่รับประกันสินค้ารวมถึงความเสียหายใดๆ ที่เกิดขึ้นเนื่องจากการขนส่ง, การติดตั้ง, การติดตั้งไม่ถูกต้อง, การผูกข้อง เนื่องจากสาเหตุมีบำรุงรักษาที่ไม่ถูกต้อง
- กรณีสินค้าไม่อยู่ในการรับประกัน อัตราค่าใช้จ่ายต่างๆ จะต้องทำการแจ้งเพื่อให้ลูกค้ารับทราบก่อนการดำเนินการใดๆ
- รุ่นหรือสีที่ผลิตในปัจจุบัน ไม่อยู่ในเงื่อนไขการรับประกัน สินค้าดังกล่าวนี้ของสงวนสิทธิ์ในการเปลี่ยนแปลงโดยไม่แจ้งให้ทราบล่วงหน้า  
ระยะเวลาการรับประกันสินค้า : (ยกเว้นกรณีเงื่อนไขการรับประกันข้อที่ 5)

#### ประเภทสินค้า :

- เฉพาะตัวสุขภัณฑ์ - อายุการรับประกันสินค้า 30 ปี
- อุปกรณ์ห้องน้ำ - อายุการรับประกันสินค้า 1 ปี
- ฝารองนั่ง - อายุการรับประกันสินค้า 1 ปี

BATHLINE

SIMPLY LUXURY



**SABAI  
B-111**

## สุขภัณฑ์นั่งราบบราดน้ำ รุ่น SABAI

สุขภัณฑ์นั่งราบบราดน้ำ ผลิตจากเซรามิกคุณภาพสูง แข็งแรงทนทาน ทำความสะอาดง่าย ปราศจากคราบน้ำ

IMPORTED BY SIRI NOBLE GROUP CO., LTD.  
70/5 MOO 1, TUMBOL TASALA, AMPOR MUANG, LOPBURI 15000 THAILAND.  
TEL. 089-1427705, 086-5227705

[bathline.in.th](http://bathline.in.th)

BATHLINE

SIMPLY LUXURY

บารโธไลน์ ขอขอบคุณลูกค้าทุกท่านที่ไว้วางใจเลือกซื้อสินค้าและบริการของเรา

## คุณสมบัติ

มาตรฐาน	มอก.792-2554
โถสุขภัณฑ์	แบบชั้นเดียว
ขนาด	370 x 475 x 390 มม.
ลักษณะของโถ	ราวนีโบลส์
ท่อน้ำทิ้ง	ระยะจากผนังที่แตกต่างแล้วลงพื้น 300 มม.
ปริมาณน้ำที่ใช้งาน	นั่งราบรดน้ำ

## ฟีเจอร์เด่น

- สุขภัณฑ์นั่งราบรดน้ำ ผลิตจากเซรามิกคุณภาพสูง แข็งแรงทนทาน
- ทำความสะอาดง่าย ปราศจากคราบน้ำ

## สินค้าภายในกล่อง

- โถสุขภัณฑ์ / B-111
- ฝารองนั่ง / EX-9111-6

## อุปกรณ์ใช้ติดตั้ง



มีดฉาบ(เกียง)



ประแจเลื่อน



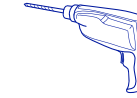
สารอุดรอยรั่วหรือรอยต่อของท่อน้ำ



เลื่อยตัดเหล็ก



ประแจจับท่อ



สว่าน



ตลับเมตร



วาล์วเปิด-ปิดน้ำ



คีมปากคืบ



ไขควงปากแฉก

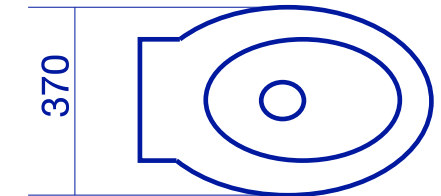
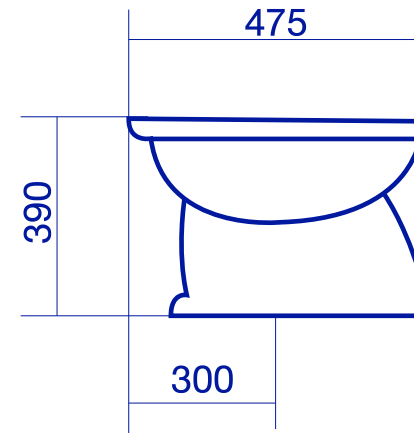


ไขควงปากแบน



เครื่องวัดระดับน้ำ

## ขนาดกว้าง x ยาว x สูง (mm)

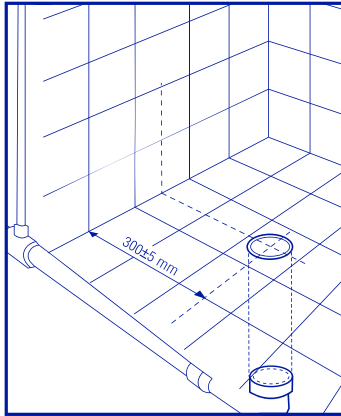


หมายเหตุ :

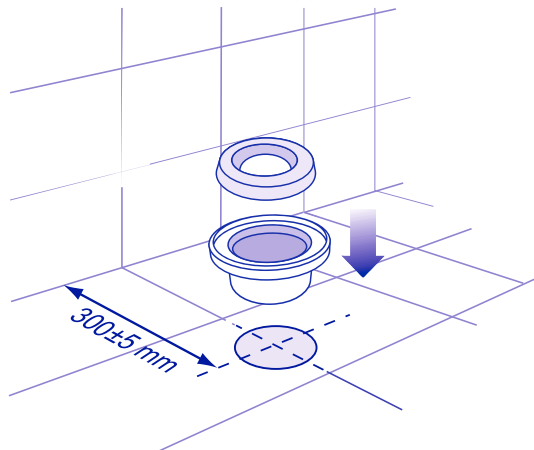
ขนาดของสุขภัณฑ์ อาจจะมีเปลี่ยนแปลงในระดับนที่ความคลาดเคลื่อนของกระบวนการผลิตที่ยอมรับได้จากมาตรฐาน มอก. และระยะท่อน้ำทิ้งให้เป็นไปตามภาพ

## ขั้นตอนติดตั้ง / INSTALLATION

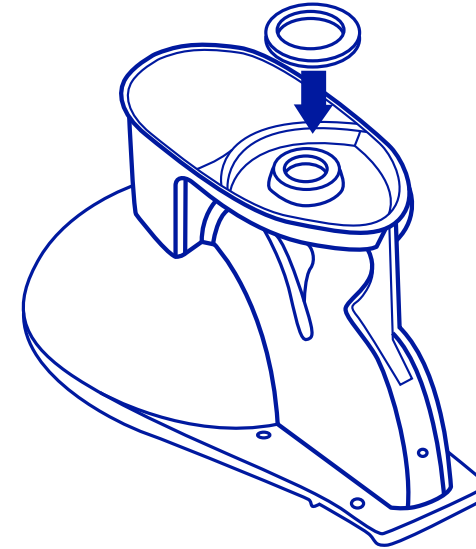
- 1** **ท่อน้ำทิ้ง:** ขนาด 4 นิ้ว (ท่อพีวีซี 8.5 หรือท่อที่มีเส้นผ่าศูนย์กลางภายใน 103 มม. ณ จุดต่อกับหน้าแปลน โถส้วม) โดยปลายท่อน้ำทิ้ง ต้องเสมอกับพื้นสำเร็จ เพื่อประกอบกับข้อต่อน้ำทิ้งได้อย่างถูกต้อง ไม่หลุดหลวม ป้องกันการเกิดกลิ่นที่อาจมีได้, ความลาดเอียง 2 ซม. ต่อความยาวท่อ 100 ซม.



- 2** ติดตั้งหน้าแปลนกับกลี้น (เป็นอุปกรณ์ที่ต้องสั่งซื้อเพิ่มในบางรุ่น)

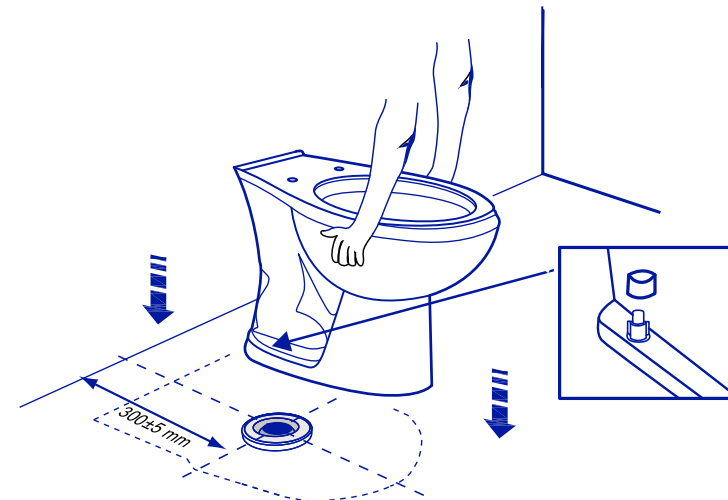


- 3** ประกอบลูกยางกันซึมเข้ากับบริเวณรอบนอกทางน้ำออกของโถส้วมที่

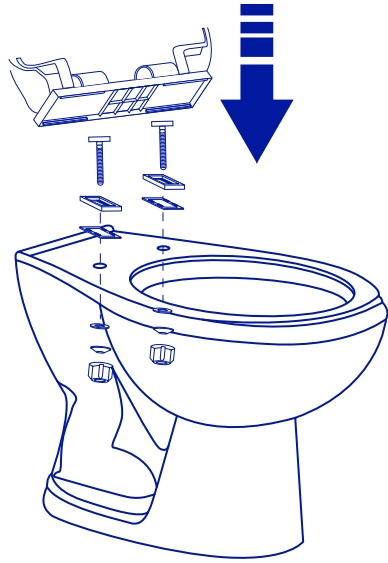


- 4** ติดตั้งสายน้ำดีเข้ากับวาล์วควบคุมน้ำ ที่ด้านล่างของถังพักน้ำ ประกอบโถส้วมที่เข้ากับหน้าแปลนโถส้วมที่ โดยให้ศูนย์กลางทางน้ำออกของโถส้วมที่ตรงกับศูนย์กลางของท่อน้ำทิ้ง กวบบริเวณของด้านบนของโถส้วมที่ทุกจุด เพื่อให้ฐานของโถส้วมที่แนบสนิทกับพื้น แล้วใช้ระดับน้ำวัดซ้าย-ขวา ให้เท่ากันประกอบเป็นยึดแหวนและน๊อตยึด โดยใช้ประแจขันให้แน่นทั้ง 2 จุดบนโถส้วมที่ไมโยกคลอน และประกอบฝารองนั่ง

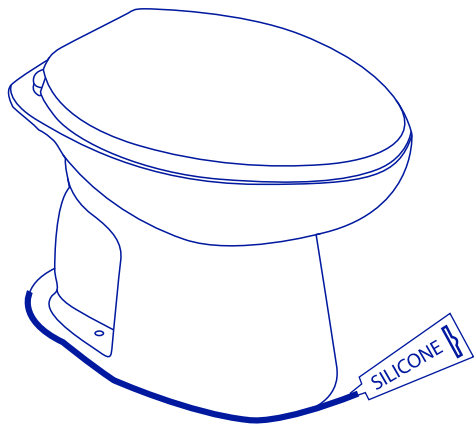
ข้อควรระวัง ไม่ควรขันน๊อต ยึดจนแน่นเกินไป จะทำให้ฐานโถส้วมที่แตกได้และควรใช้ระดับน้ำตรวจสอบ เพื่อให้มั่นใจว่าโถส้วมที่ ถูกติดตั้งได้ระดับ



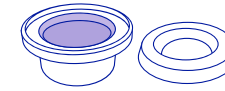
**5** การประกอบชุดฝารองนั่ง ให้ดูจากคู่มือการติดตั้งฝารองนั่ง  
- ประกอบชุดฝารองนั่ง



**6** - ยานวดด้วยซิลิโคน (อุปกรณ์ยานวดไม่ได้จัดให้)  
- สูงก้นที่อาจมีการโยกคลอนเล็กน้อยเป็นมาตรฐานที่สามารถนั่งใช้งานได้ตามปกติ หากต้องการให้แน่นหนาเพิ่มขึ้นให้ใช้ปูนซิเมนต์ ราวเพิ่มเติมเฉพาะตามแนวฐานสูงก้นที่

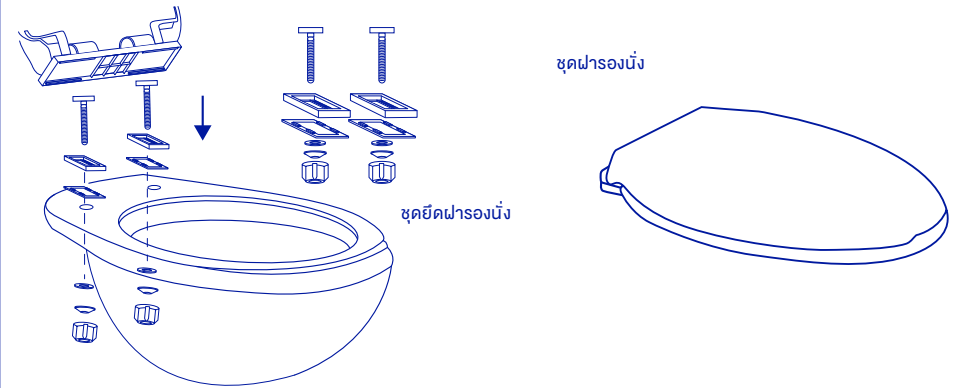


**อุปกรณ์สำหรับสูงก้นที่นั่งราบราคา B-111**



ชุดหน้าแปลงก้นกลื่น

**อุปกรณ์ฝารองนั่งสำหรับสูงก้นที่นั่งราบราคา B-111**



**ปัญหาและการแก้ไขปัญหา Q&A**

**ปัญหา**

**1. ช้ำระล้างไม่ลง**

**สาเหตุที่อาจเป็นไปได้**

- ระดับน้ำไม่ถึงพิกัดต่ำกว่าระดับมาตรฐาน
- ชุดอุปกรณ์ทางน้ำออกปิดเร็วหรือไม่ปิด

- แรงดันน้ำต่ำเกินไป
- มีสิ่งอุดตันภายในคอห่านของโถส้วม

- ใส่สารทำความสะอาดภายในถังพักน้ำ ทำให้น้ำเกิดฟองเป็นไข
- มีสิ่งอุดตันรอบ ๆ รูรัมน้ำที่ไหลลงโถส้วม
- ท่อระบายอากาศไม่มี

**การแก้ไข**

- ตรวจสอบและปรับแต่งตามภาพด้านล่าง
- ตรวจสอบชุดอุปกรณ์ทางน้ำออกว่ามีสิ่งแปลกปลอมติดอยู่หรือไม่
- ความแข็งแรงต้นน้ำปกติอย่างน้อย 20 ปอนด์ / ตารางนิ้ว
- ใช้ลูกยางอัดลมบีบอัดที่ปากคอห่านของโถส้วม หรือใช้สว่านไซดอห่าน ทำความสะอาด
- นำสารนี้ออก
- ทำความสะอาด
- ตรวจสอบและติดตั้งตามขั้นตอนที่ 1

**2. น้ำไหลลงโถตลอดเวลา**

- ระดับน้ำสูงเกินกว่าท่อน้ำล้นของชุดอุปกรณ์ทางน้ำออก

- ปิดวาล์วเปิด-ปิดน้ำถ้าน้ำในถังพักน้ำไหลลงโถหมด เกิดจากยางเปิด-ปิดน้ำของชุดอุปกรณ์ทางน้ำออก
- ปิดวาล์วเปิด-ปิดน้ำถ้าน้ำในถังพักน้ำไหลลงโถส้วมจนถึงขอบท่อน้ำล้นแล้วหยุด เกิดจากวาล์วเปิด-ปิดของชุดวาล์วควบคุมน้ำเข้าในถังพักน้ำ

- ชุดอุปกรณ์ทางน้ำออกเปิดค้าง

- ปรับแต่งระดับน้ำเพื่อให้ได้ระดับน้ำตามมาตรฐานตามภาพด้านล่าง
- เปลี่ยนยางเปิดปิดน้ำ

- เปิดฝากรอบชุดวาล์วควบคุมน้ำเข้า ตรวจสอบมีเศษทรายอุดตันหรือไม่ ทำความสะอาด หรือเปลี่ยนชุดวาล์วเปิด-ปิด กรณียางเสื่อมสภาพ

- มือกดชำระเปลี่ยนใหม่
- เปลี่ยนชุดอุปกรณ์ทางน้ำออกใหม่

**3. สายน้ำตีรั้วซึม**

- การติดตั้งไม่ถูกวิธี
- แรงดันน้ำสูงมากเกินไป

- ตรวจสอบการขันแน่น หรือได้ระนาบหรือไม่
- แรงดันน้ำไม่เกิน 80 ปอนด์ / ตารางนิ้ว