

## การดูแลรักษาผลิตภัณฑ์

ห้ามใช้น้ำยาที่มีฤทธิ์กัดกร่อนรุนแรงทำความสะอาดผลิตภัณฑ์ ควรใช้น้ำยาทำความสะอาดที่มีฤทธิ์อ่อน, ใช้น้ำอุ่นและผ้าไม้ม้วน เช็ดคราบสกปรกออกจากบริเวณที่มีการสะสมของคราบสกปรก หลังจากเช็ดคราบสกปรกออกหมดแล้ว ใช้น้ำล้างทำความสะอาดอีกครั้ง แล้วขัดเงาด้วยผ้าแห้ง เพื่อให้ผลิตภัณฑ์กลับมามีเงาเหมือนเดิม

### เงื่อนไขการรับประกัน

1. พนักงานขอคู่มือเสร็จ, ใบรับประกัน, หลักฐานอื่นที่จัดให้พนักงานตรวจสอบ โดยนับวันซื้อขายเป็นสำคัญ บริษัทฯไม่สามารถประกันสินค้าหากไม่มีเอกสารดังกล่าว
  2. การรับประกันสินค้าตามสภาพการใช้งานตามปกติ หากมีตำหนิ, ช้ำรูด, ใช้งานไม่ได้ในระยะประกัน บริษัทฯจะซ่อมแซมหรือเห็นสมควรเปลี่ยนเฉพาะตัวสินค้านั้นๆ หรือเทียบเท่า โดยไม่คิดมูลค่าของตัวสินค้า โดยจะต้องทำการพิสูจน์ปัญหาดังกล่าวก่อน ทั้งนี้ ความรับผิดชอบของบริษัทฯเฉพาะตัวสินค้าเท่านั้น โดยความรับผิดชอบไม่ครอบคลุมถึงการติดตั้ง, การรื้อถอน, ความเสียหายหรือค่าใช้จ่ายใดๆ ที่เกิดขึ้นเนื่องจากตัวสินค้า
  3. ไม่รับประกันสินค้ารวมถึงความเสียหายใดๆ ที่เกิดขึ้นเนื่องจากการขนส่ง, การติดตั้ง, การติดตั้งไม่ถูกต้อง, การถูกร่อน เนื่องจากสาเหตุมีน้ำรั่วรัทษาที่ไม่ถูกต้อง
  4. กรณีสินค้าไม่อยู่ในการรับประกัน อัตราค่าใช้จ่ายต่างๆ จะต้องทำการแจ้งเพื่อให้ลูกค้ารับทราบก่อนการดำเนินการใดๆ
  5. รุ่นหรือสีที่ผลิตในปัจจุบัน ไม่อยู่ในเงื่อนไขการรับประกัน สินค้าดังกล่าวนี้ของสงวนสิทธิ์ในการเปลี่ยนแปลงโดยไม่แจ้งให้ทราบล่วงหน้า
- ระยะเวลาการรับประกันสินค้า : (ยกเว้นกรณีเงื่อนไขการรับประกันข้อที่ ๕)

#### ประเภทสินค้า :

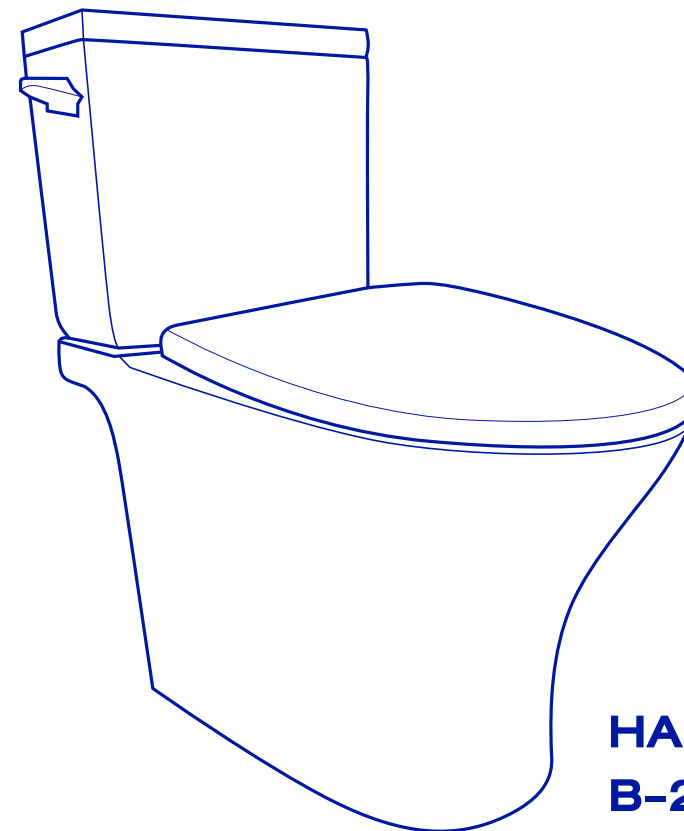
- เฉพาะตัวสุขภัณฑ์ - อายุการรับประกันสินค้า 30 ปี
- อุปกรณ์หม้อน้ำ - อายุการรับประกันสินค้า 1 ปี
- ฝารองนั่ง - อายุการรับประกันสินค้า 1 ปี

## คู่มือติดตั้งสุขภัณฑ์

## Two-piece Toilet Installation Manual

# BATHLINE

SIMPLY LUXURY



**HABANA  
B-2703**

## สุขภัณฑ์สองชิ้น รุ่น HABANA

ระบบน้ำ ไซฟอน เจก เป็นระบบชำระล้างที่มีแรงดูดน้ำที่รวดเร็วและแรงยิ่งขึ้นโดยมีหัวฉีดอยู่ด้านหน้าเป็นตัวช่วยในการส่งน้ำ ฝารองนั่งแบบ Soft Close (เปิด-ปิดนุ่มนวล) โดยถูกออกแบบให้สอดคล้องกับ ดีไซน์ของตัวสุขภัณฑ์ที่ดีไซน์สวยงามทำความสะอาดง่าย เลือกประหยัดน้ำ 4.8 ลิตร

บริษัท บารไลน์ จำกัด

70/5 หมู่ 1 ตำบลท่าศาลา อำเภอเมือง จังหวัดลพบุรี 15000

Tel. 036-740-717 แฟกซ์. 036-616-269

[www.bathline.in.th](http://www.bathline.in.th)

# BATHLINE

SIMPLY LUXURY

บารไลน์ ขอขอบคุณลูกค้าทุกท่านที่ไว้วางใจเลือกซื้อสินค้าและบริการของเรา

## คุณสมบัติ

มาตรฐาน	มอก. 792-2554
โถสุขภัณฑ์	แบบสองชั้น
ขนาด	390 x 700 x 745 มม.
ลักษณะของโถ	อีลอนเกต
ท่อน้ำทิ้ง	ระยะจากผนังที่ติดตั้งแล้วลงพื้น 300 มม.
ระบบชำระล้าง	โซฟอน เจก
ปริมาณน้ำที่ใช้งาน	4.8 ลิตร

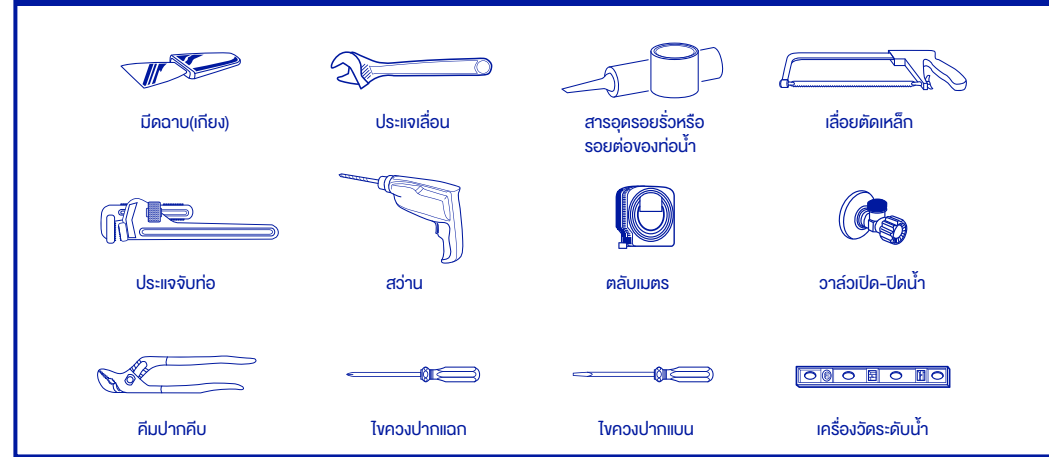
## ฟีเจอร์เด่น

- ระบบน้ำ โซฟอน เจก เป็นระบบชำระล้างที่มีแรงดูดน้ำที่รวดเร็วและแรงยิ่งขึ้นโดยมีหัวฉีดอยู่ด้านหน้าเป็นตัวช่วยในการส่งน้ำ
- ฝารองนั่งแบบ Soft Close (เปิด-ปิดนุ่มนวล) โดยถูกออกแบบให้สอดคล้องกับ ดีไซน์ของโถสุขภัณฑ์
- ดีไซน์สวยงามทำความสะอาดง่าย
- เลือกประหยัดน้ำ 4.8 ลิตร

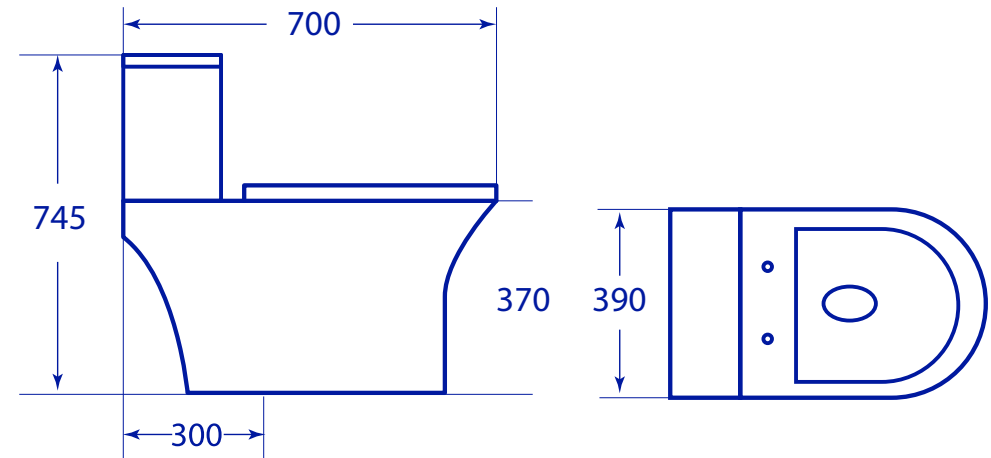
## สินค้าภายในกล่อง

- โถสุขภัณฑ์ / B-2703
- ฝารองนั่ง / EX-92703-2
- อุปกรณ์ทางน้ำเข้า / EX-92703-31
- อุปกรณ์ทางน้ำออก / EX-92703-32
- ชุดกดน้ำด้านบน / EX-92703-4
- ฝารองนั่ง / EX-92703-6
- สายน้ำดี / EX-0051

## อุปกรณ์ใช้ติดตั้ง



## ขนาดกว้าง x ยาว x สูง (mm)



หมายเหตุ :

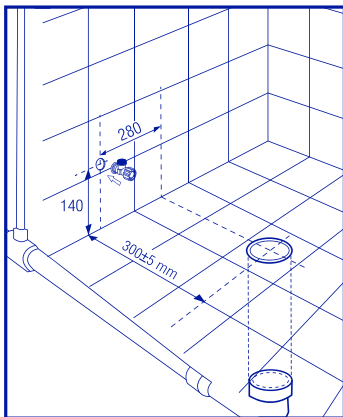
ขนาดของสุขภัณฑ์ อาจจะมีแปรอยู่ในระดับที่ความคลาดเคลื่อนของกระบวนการผลิตที่ยอมรับได้จากมาตรฐาน มอก. และระยะท่อน้ำทิ้งให้เป็นไปตามภาพ

## ขั้นตอนติดตั้ง / INSTALLATION

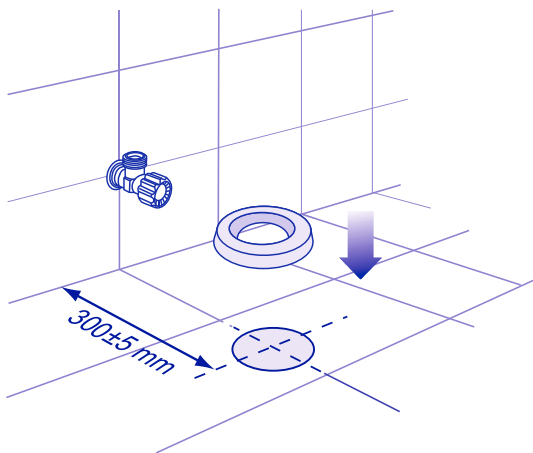
### 1 ถอน้ำดี: เกสยวในที่จุดต่องขนาด $\varnothing$ 1/2 นิ้ว

**ถ่อน้ำทิ้ง:** ขนาด 4 นิ้ว (ถ่อพีวีซี 8.5 หรือถ่อที่มีเส้นผ่าศูนย์กลางภายใน 103 มม. ณ จุดต่อกับหน้าแปลน โถส้วม) โดยปลายถ่อน้ำทิ้ง ต้องเสมอกับพื้นสำเร็จ เพื่อประกอบกับข้อต่อน้ำทิ้งได้อย่างถูกต้อง ไม่หลุดหลวม ป้องกันการเกิดกลิ่นที่อาจมีได้, ความลาดเอียง 2 ซม. ต่อความยาวถ่อ 100 ซม.

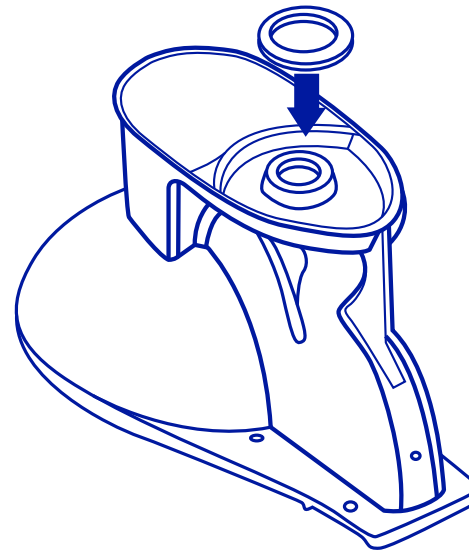
**ถ่อระบายอากาศ:** ขนาดไม่น้อยกว่า  $\varnothing$  1 1/2 นิ้ว และควรแยกออกจากถ่อน้ำทิ้งของโถส้วมโดยตรง



### 2 ติดตั้งหน้าแปลนโถส้วม (เป็นอุปกรณ์ที่ต้องสั่งซื้อเพิ่มในบางรุ่น)



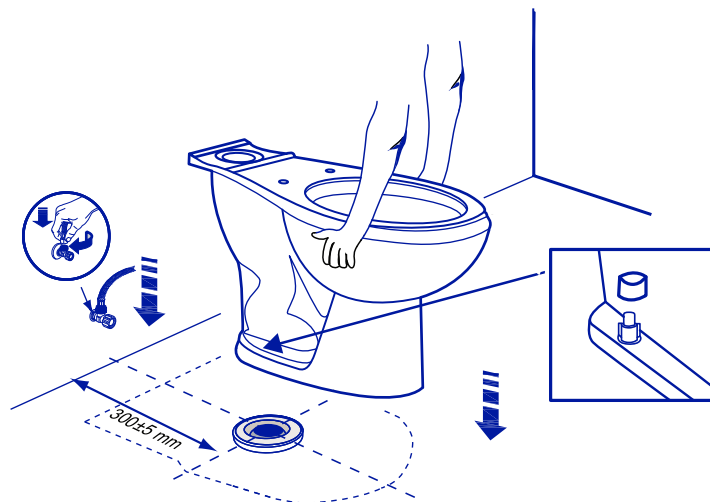
### 3 ประกอบลูกยางกันซึมเข้ากับบริเวณรอบนอกทางน้ำออกของโถส้วมที่



### 4 ติดตั้งสายน้ำเข้ากับวาล์วควบคุมน้ำ ที่ด้านล่างของถังพักน้ำ

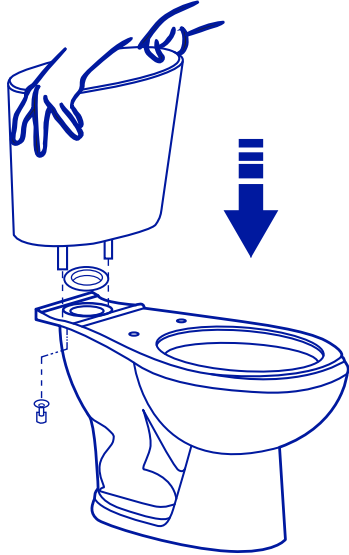
ประกอบโถส้วมที่เข้ากลับหน้าแปลนโถส้วมที่ โดยให้ศูนย์กลางทางน้ำออกของโถส้วมที่ตรงกับศูนย์กลางของถ่อน้ำทิ้ง กดบริเวณของด้านบนของโถส้วมที่ทุกจุด เพื่อให้ฐานของโถส้วมที่แนบสนิทกับพื้น แล้วใช้ระดับน้ำวัดซ้าย-ขวา ให้เท่ากันประกอบเป็นยึดแหวงและน๊อตยึด โดยใช้ประแจขันให้แน่นทั้ง 2 จุดบนโถส้วมที่ไมโยกคลอน และประกอบฝารองนั่ง

ข้อควรระวัง: ไม่ควรขันน๊อต ยึดจนแน่นเกินไป จะทำให้ฐานโถส้วมที่แตกได้และควรใช้ระดับน้ำตรวจสอบ เพื่อให้มั่นใจว่าโถส้วมที่ ถูกติดตั้งได้ระดับ



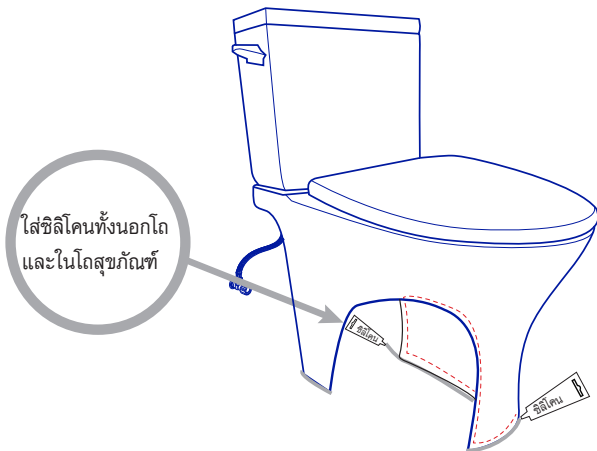
5

การติดตั้งหม้อน้ำเข้ากับโถสุขภัณฑ์ก่อนการติดตั้ง ตรวจสอบให้แน่ใจว่า อุปกรณ์ในหม้อน้ำได้ติดตั้งเรียบร้อยแล้ว หม้อน้ำที่ประกอบอุปกรณ์ในหม้อน้ำไว้เรียบร้อยแล้ว โดยการใช้น็อตยึดระหว่างรู หม้อน้ำและโถสุขภัณฑ์ โดยมียางรองหม้อน้ำตรงตำแหน่งทางน้ำลงของหม้อน้ำ ขึ้นน็อตยึดสลับกัน 2 จุด ด้วยมือจนแน่น และใช้ประแจงัดน็อตอีก 2 จุดอีกครั้ง ควรระวังการขันแน่นจนเกินไป เพราะจะทำให้หม้อน้ำและโถสุขภัณฑ์บริเวณนั้นแตกได้ ควรให้หม้อน้ำได้ระดับไม่เอียง

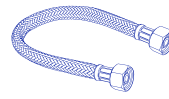


6

การประกอบชุดฝารองนั่ง ให้ดูจากคู่มือการติดตั้งฝารองนั่ง  
 - ประกอบชุดฝารองนั่งและยาแนวด้วยซิลิโคน (อุปกรณ์ยาแนวไม่ได้จัดให้)  
 - สำหรับการติดตั้งฝารองนั่ง ให้ดูจากคู่มือการติดตั้งฝารองนั่ง  
 - สุขภัณฑ์อาจมีการโยกคลอนเล็กน้อยเป็นมาตรฐานที่สามารถนั่งใช้งานได้ตามปกติ หากต้องการให้แน่นหนาเพิ่มขึ้นให้ใช้ปูนซีเมนต์ ราวเพิ่มเติมเฉพาะตามแนวฐานสุขภัณฑ์



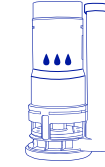
อุปกรณ์สำหรับสุขภัณฑ์ TWO PIECE B-2703



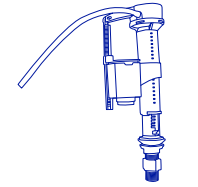
สายน้ำดี



ชุดกดน้ำด้านบน  
ขนาดรองฝ้าหม้อน้ำ  
2 cm. Ø

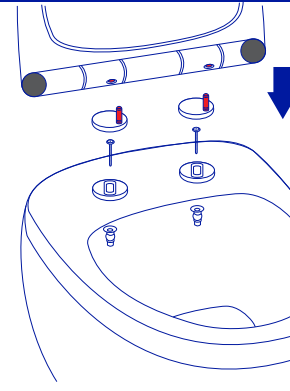


ชุดทางน้ำออก  
ความสูงหม้อน้ำ  
19 cm.



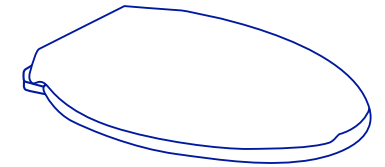
ชุดทางน้ำเข้า  
ความสูงหม้อน้ำ  
23 cm.

อุปกรณ์ฝารองนั่งสำหรับสุขภัณฑ์ TWO PIECE BT-2703



ชุดฝารองนั่ง

ชุดยึดฝารองนั่ง



ปัญหาและการแก้ไขปัญหา Q&A

ปัญหา

1. ช้ำระล้างไม่ลง

สาเหตุที่อาจเป็นไปได้

- ระดับน้ำในถังพักน้ำต่ำกว่าระดับมาตรฐาน
- ชุดอุปกรณ์ทางน้ำออกปิดเร็วหรือไม่ปิด
- แรงดันน้ำต่ำเกินไป
- มีสิ่งอุดตันภายในคอของโถส้วม
- ใส่สารทำความสะอาดภายในถังพักน้ำ ทำให้เกิดฟองเป็นไข
- มีสิ่งอุดตันรอบ ๆ รูรั่วที่น้ำไหลลงโถส้วม
- ท่อระบายอากาศไม่มี

การแก้ไข

- ตรวจสอบและปรับแต่งตามภาพด้านล่าง
- ตรวจสอบชุดอุปกรณ์ทางน้ำออกว่ามีสิ่งแปลกปลอมติดอยู่หรือไม่
- ความเร็วแรงดันน้ำปกต้อย่างน้อย 20 ปอนด์ / ตารางนิ้ว
- ใช้ลูกยางอัดลมบีบอัดที่ปากคอท่อของโถส้วม หรือใช้สว่านใช้ค้อน ท้าความสะอาด
- นำสารนี้ออก
- ทำความสะอาด
- ตรวจสอบและติดตั้งตามขั้นตอนที่ 1

2. น้ำไหลลงโถตลอดเวลา

ระดับน้ำสูงเกินกว่าที่น้ำล้นของชุดอุปกรณ์ทางน้ำออก

- ปิดวาล์วเปิด-ปิดน้ำเข้าในถังพักน้ำไหลลงโถหมด
- เกิดจากยางเปิด-ปิดน้ำของชุดอุปกรณ์ทางน้ำออก
- ปิดวาล์วเปิด-ปิดน้ำเข้าในถังพักน้ำไหลลงโถส้วมจนถึงขอบที่น้ำล้นแล้วหยุด เกิดจากวาล์วเปิด-ปิดของชุดวาล์วควบคุมน้ำเข้าในถังพักน้ำ

- ปรับแต่งระดับน้ำเพื่อให้ได้ระดับน้ำตามมาตรฐานตามภาพด้านล่าง
- เปลี่ยนยางเปิดปิดน้ำ

ชุดอุปกรณ์ทางน้ำออกเปิดค้าง

- เปิดฝ้าครอบชุดวาล์วควบคุมน้ำเข้า ตรวจสอบมีเศษทรายอุดตันหรือไม่ ทำความสะอาด หรือเปลี่ยนชุดวาล์วเปิด-ปิด กรณียางเสื่อมสภาพ

3. สายน้ำดีรั่วซึม

- การติดตั้งไม่ถูกวิธี
- แรงดันน้ำสูงมากเกินไป

- มีกวดชำรุดเปลี่ยนใหม่
- เปลี่ยนชุดอุปกรณ์ทางน้ำออกใหม่

- ตรวจสอบการขันแน่น หรือได้ระนาบหรือไม่
- แรงดันน้ำไม่เกิน 80 ปอนด์ / ตารางนิ้ว